



L'installation électrique
dans l'habitat :
mode d'emploi



Introduction

Une étude récente révèle que plus de la moitié des logements construits avant 1974 ne dispose pas d'une installation électrique qui réponde aux règles élémentaires de sécurité.

Cela représente plus de 7 millions de logements sur les 28 millions dénombrés en France.

De plus, 300 000 installations s'additionnent à ce chiffre chaque année puisque l'on estime qu'une installation sans entretien devient dangereuse au bout de 30 ans.

Chaque année on déplore plusieurs milliers d'accidents corporels dont 80 sont mortels et plus de 80 000 incendies d'origine électrique. On estime que 20 millions de nos concitoyens sont en danger potentiel.

Dans l'habitat existant, les raisons de ces accidents sont multiples. Parmi elles citons :

- l'absence ou la défectuosité du réseau de terre,
- l'absence de protection contre les contacts indirects,
- l'usure du temps,
- les surcharges des circuits, des pièces accessibles d'appareillage sous tension ...

Pour les installations neuves, l'arrêté du 22 octobre 1969 précise que les dispositions des normes NF C 15-100 et NF C 14-100 doivent être respectées. Les installations existantes doivent également répondre à des règles techniques qui permettent d'assurer la sécurité des personnes et des biens lorsqu'il s'agit de rénovation.

Ce document commente les différents textes de référence tant pour l'habitat neuf que pour l'habitat existant. Les schémas et commentaires qui s'y trouvent sont destinés à faciliter le travail des professionnels sur 3 niveaux :

■ **La mise en sécurité dans l'habitat existant**

Le guide Promotelec de mise en sécurité de l'installation électrique décrit le minimum obligatoire pour que la sécurité des utilisateurs soit assurée.

La Démarche Confiance Sécurité, mise en place en novembre 2002, a pour but d'améliorer la sécurité du parc de logements anciens en France.

■ **La norme NF C 15-100 dans l'habitat neuf et existant**

Cette norme d'installation est obligatoire autant en habitat neuf qu'en rénovation totale.

Ce chapitre commente les articles de la norme et les illustre par des schémas d'application.

La mise en sécurité dans l'habitat existant



Sommaire

	Pages
1. Le guide Promotelec de mise de sécurité	8
1.1 Présence d'un Appareil Général de Commande et de Protection (AGCP)	8
1.2 Présence d'une prise de terre et de son circuit de terre, associé à un dispositif différentiel à courant résiduel à l'origine de l'installation	8
1.3 Présence d'un tableau de répartition comportant les dispositifs de protection	10
1.4 Liaison équipotentielle dans les salles d'eau. Respect des volumes	11
1.5 Elimination des risques de contact direct avec des éléments sous tension	14
2. La Démarche Confiance Sécurité (DCS)	15
2.1 Le diagnostic	15
2.2 Les travaux	16
2.3 L'attestation de conformité	17

Le guide Promotelec de mise en sécurité

Le guide Promotelec de mise en sécurité de l'installation électrique décrit le minimum obligatoire pour que la sécurité des utilisateurs soit assurée, document auquel se réfère la circulaire du 13 décembre 1982 du ministère chargé de l'Urbanisme et du Logement.

La Démarche Confiance Sécurité

Proposée depuis novembre 2002, la Démarche Confiance Sécurité (DCS) incite les particuliers à faire vérifier leur installation électrique et à faire réaliser les travaux de mise en sécurité.



1. Le guide Promotelec de mise en sécurité

Les dispositions définies dans le guide Promotelec pour la mise en sécurité de l'installation électrique permettent d'assurer le minimum de sécurité pour les personnes et leurs biens contre les risques électriques dans les logements existants.

La mise en sécurité d'une installation repose sur 5 points fondamentaux :

1.1 Présence d'un Appareil Général de Commande et de Protection (AGCP)

- En principe le disjoncteur de branchement assure cette fonction (différentiel ou non). Cet appareil doit être situé en partie privatif dans un emplacement accessible, de préférence à proximité de l'entrée principale du logement.
- La section des conducteurs assurant la liaison entre le disjoncteur de branchement et le tableau de répartition doit être adaptée au courant de réglage de cet appareil :

Courant de réglage du disjoncteur de branchement (A)	Section minimale des âmes des conducteurs en cuivre (mm ²)	Section minimale des âmes des conducteurs en aluminium (mm ²)
10	2,5	4
15	2,5	4
20	4	6
25	6 ou 5,5	10
30	6 ou 5,5	10
40	10	16
45	10	16
50	16	25
60	16	25
75	25	35
90	25	35

1.2 Présence d'une prise de terre et son circuit de terre, associé à un dispositif différentiel à courant résiduel à l'origine de l'installation

- La sécurité des personnes contre les chocs électriques est assurée par l'association d'une protection différentielle et d'un réseau de terre.
- Le dispositif différentiel peut être séparé ou intégré au disjoncteur de branchement. Sa sensibilité devra être adaptée à la valeur de la prise de terre.

Dispositif différentiel I Δ n	Résistance de la prise de terre
650 mA	$\leq 77 \Omega$
500 mA	$\leq 100 \Omega$
300 mA	$\leq 167 \Omega$
100 mA	$\leq 500 \Omega$
30 mA	$> 500 \Omega$

- La mise en œuvre d'un dispositif différentiel haute sensibilité (≤ 30 mA) ne dispense pas de la mise en œuvre d'un réseau de terre (prise de terre, conducteur de terre, conducteur principal de protection, liaison équipotentielle principale)
- Dans le cas d'une maison individuelle, la mise en œuvre d'une prise de terre (ou son amélioration), d'un conducteur de terre, d'une liaison équipotentielle principale et d'un conducteur principal de protection doit être réalisée.
- Pour un immeuble collectif, dans l'attente de la réalisation d'une prise de terre ou en complément à une prise de terre de résistance supérieure à 500Ω , l'installation de chaque logement doit être protégée à son origine par au moins un dispositif différentiel de sensibilité au plus égale à 30 mA.
- Dans tous les cas, les dispositions du guide de mise en sécurité, conduisent à installer en tête d'installation un ou plusieurs dispositifs différentiels haute sensibilité ≤ 30 mA (généralement un interrupteur différentiel, voir tableau suivant).

Type de disjoncteur de branchement	Surface de logement ≤ 100 m ²	Surface du logement > 100 m ²
15 / 45 A	1 x 40 A ⁽¹⁾ ou 1 x 63 A	1 x 40 A ⁽¹⁾ ou 1 x 63 A ⁽²⁾ recommandé pour exploitation
30 / 60 A	1 x 63 A	1 x 63 A ou ⁽²⁾ recommandé pour exploitation
60 / 90 A	⁽²⁾	⁽²⁾
Triphasé 10 / 30 A	1 x 25 A ⁽¹⁾ ou 1 x 40 A	

⁽¹⁾ Si le logement ne comporte pas de chauffage électrique ni circuit de 32 ou 40 A.

⁽²⁾ Au moins deux interrupteurs différentiels doivent être installés (on veillera à équilibrer la répartition des circuits) :

- la somme des courants assignés doit être supérieure ou égale au calibre maximum du disjoncteur de branchement ;
- aucun des interrupteurs différentiels ne doit avoir un courant assigné inférieur à 40 A.

■ Les circuits alimentant le lave linge et les appareils de cuisson à induction doivent obligatoirement être protégés par un dispositif différentiel haute sensibilité ≤ 30 mA de type A pour prendre en compte les courants de défauts à composantes continues générées par ces appareils.

■ En conséquence, lorsque l'installation est protégée par un seul dispositif différentiel ≤ 30 mA, placé en tête : il sera donc de type A.



Inter. diff. 40 A et 63 A
CDA 743F et CDA 765F

1.3 Présence d'un tableau de répartition comportant les dispositifs de protection

■ Un coupe-circuit à cartouche fusible ou un disjoncteur divisionnaire de calibre adapté à la section des conducteurs est demandé sur chaque circuit (phase protégée et neutre coupé s'il est accessible). Si le conducteur de neutre existant n'est pas repérable, la borne de connexion du neutre du dispositif de protection reste en attente.

■ Les fusibles à tabatière ou à broches rechargeables doivent être remplacés par des disjoncteurs divisionnaires ou des coupe-circuit normalisés, du type modulaire Ph + N.

La protection des conducteurs est précisée dans le tableau ci-dessous :

Ø du conducteur existant (mm) section (mm²)	Sections normalisées (mm²)	Courant assigné (A)	
		Disjoncteur divisionnaire	Coupe-circuit à cartouche domestique
9 / 10		4	interdit
10 / 10		6	interdit
12 / 12		10	interdit
	1,5	16	10
16 / 10		16	10
	2,5	20*	16*
20 / 10		20	16
	4	25*	20*
5,5 mm²		32	25
	6	32*	32

* dans certains cas, il est admis d'avoir le calibre immédiatement supérieur

■ Un circuit alimentant exclusivement du chauffage électrique d'une puissance maximale ne dépassant pas 7 KW peut comporter des dérivations non protégées contre les surcharges.

■ Lorsque le conducteur neutre existant est unique ou commun à plusieurs circuits, seuls les circuits d'éclairage et de prise de courant réservés à un usage de faible puissance (< 1000 W) pourront être conservés en l'état à condition que ces circuits soient protégés par un dispositif différentiel haute sensibilité.

■ Un tableau de répartition regroupera les protections des différents circuits. Ce tableau sera équipé d'une barrette de terre raccordée :
- aux différents conducteurs de protection,
- au conducteur principal de protection relié à la prise de terre.



Coupe circuit L124



Disjoncteur MFN 716



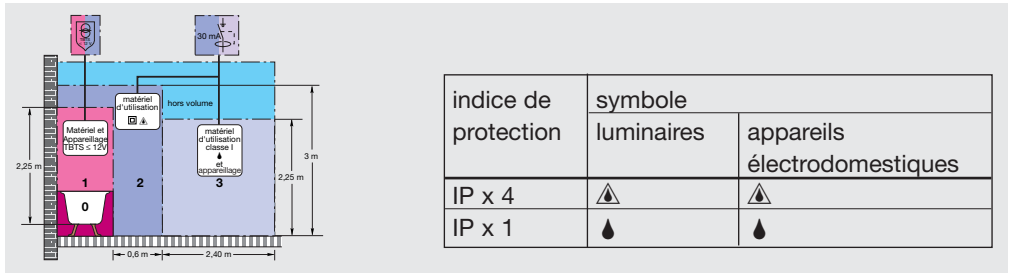
Disjoncteur SanVis MFS 720



Tableau de répartition Gamma 13 GD 213A

1.4 Liaison équipotentielle dans les salles d'eau. Respect des volumes.

■ Les volumes considérés ci-dessous sont applicables en terme de sécurité minimale à un local contenant une baignoire ou une douche.



Remarque : si le fond de la baignoire ou du receveur de douche est à plus de 15 cm du sol, la référence pour la hauteur (2,25 m) du volume 1 est prise par rapport au niveau du fond de la baignoire ou du receveur de douche. L'espace sous le receveur ou la baignoire est en volume 3 s'il est accessible par une trappe dont l'ouverture se fait à l'aide d'un outil, ou en volume 1 dans les autres cas.

■ Dans les salles d'eau, il faut :

- interdire les prises 2P dans les volumes 0, 1, 2, 3
- interdire les canalisations électriques métalliques apparentes dans les volumes 0, 1, 2, 3
- interdire les câbles avec revêtement métallique dans les volumes 0, 1, 2, 3
- interdire les matériels de classe 0 dans les volumes 0, 1, 2, 3

■ Des dispositions particulières sont à prendre, en ce qui concerne les chauffe-eau électriques en fonction des critères mentionnés dans le tableau ci-dessous :

	Nature des conduites d'eau raccordées au chauffe-eau	Volume 1	Volume 2 et 3
Chauffe-eau instantané	Métalliques	La masse du chauffe-eau et les canalisations métalliques sont reliées à la liaison équipotentielle supplémentaire (LES) et le chauffe-eau est raccordé à la terre et son circuit d'alimentation est protégé par un DDHS ≤ 30 mA	... le chauffe-eau est raccordé à la terre ou le circuit d'alimentation est protégé par un DDHS ≤ 30 mA
	Isolantes	Interdit	Le chauffe-eau est raccordé à la terre et son circuit d'alimentation est protégé par un DDHS ≤ 30 mA
Chauffe-eau à accumulation	Métalliques	La masse du chauffe-eau et les canalisations métalliques sont reliées à la liaison équipotentielle supplémentaire (LES) et le chauffe-eau est raccordé à la terre ou le circuit d'alimentation est protégé par un DDHS ≤ 30 mA	
	Isolantes	Le chauffe-eau est raccordé à la terre et son circuit d'alimentation est protégé par un DDHS ≤ 30 mA	

■ D'une manière générale, les dispositions du guide de mise en sécurité conduisent à installer en tête d'installation un ou plusieurs interrupteurs différentiels 30 mA

1.4.1 Liaison équipotentielle dans chaque local contenant une baignoire ou une douche (salle d'eau)

■ Cette liaison doit relier les masses et les éléments conducteurs du local, c'est à dire canalisations métalliques, d'eau, de chauffage, de gaz, de vidanges, corps des appareils sanitaires métalliques (dont chauffe-eau) huisserie, etc... avec une section minimum de 2,5 mm².

- L'ensemble sera connecté au circuit de terre
 - soit par l'intermédiaire des conducteurs de protection des circuits appartenant au local (voir croquis 1)
 - soit par l'intermédiaire d'un bornier accueillant tous les conducteurs de protection des circuits du local ainsi que les conducteurs de la liaison équipotentielle supplémentaire qui sont donc connectés aux éléments conducteurs du local (voir croquis 2).

Cette dernière solution est particulièrement recommandée (NF C 15-100), car elle facilite la réalisation de la liaison équipotentielle supplémentaire, et assure une sécurité optimale.

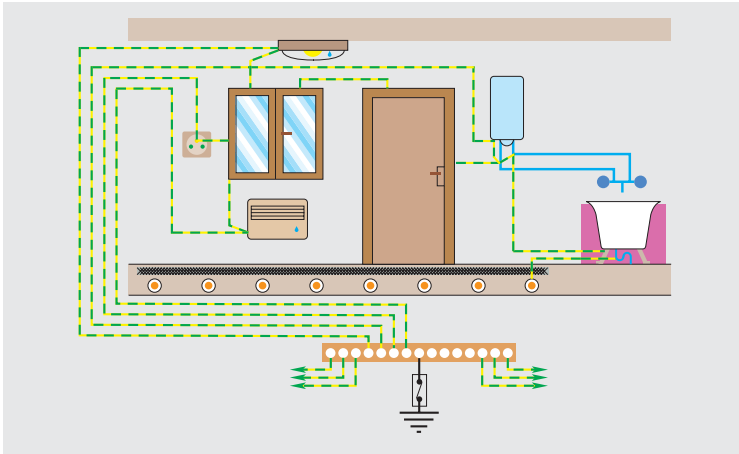
- Il est autorisé :
 - d'effectuer un repiquage de la liaison équipotentielle supplémentaire à partir d'un conducteur de protection (dans le cas du croquis 1 où le conducteur de protection et le conducteur de liaison équipotentielle sont alors confondus, leur section devra être identique à celle des conducteurs actifs du circuit ; et dans le cas du croquis 2, leur section devra être au minimum de 2,5 mm² pour le repiquage et le conducteur de protection) ;
 - de pouvoir utiliser une huisserie métallique comme constituant un élément de la liaison équipotentielle, sous réserve de vérifier sa continuité électrique.

Attention : les autres éléments conducteurs, comme les canalisations de fluide, ne doivent pas servir d'élément de liaison équipotentielle, car il peuvent être amenés à être remplacés par des éléments en matériaux isolants.

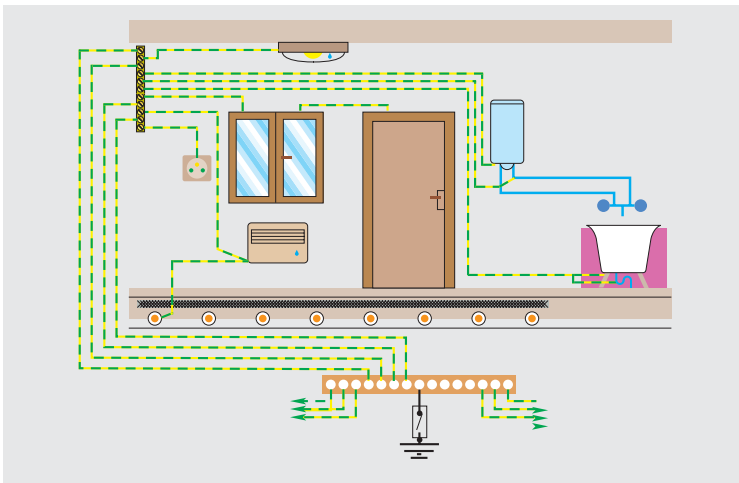


*Inter.diff. 40 A et 63 A
CDC 742F et CDC 764F
(type AC)
CDA 743F et CDA 765F
(type A)*

Nota : les conducteurs actifs (phase et neutre) qui cheminent aux cotés des conducteurs de protection ne sont pas représentés sur les croquis.



Liaison équipotentielle locale de la salle d'eau : principe général



Liaison équipotentielle locale de la salle d'eau : solution particulièrement recommandée par la norme.

Dans cet exemple, les 4 conducteurs de protection des 4 circuits distincts (éclairage, chauffage, chauffe-eau, prise de courant) arrivent au niveau du bornier placé dans la boîte de connexion. Le câblage de la liaison équipotentielle supplémentaire aux masses métalliques se fait en “étoile”.

1.5 Elimination des risques de contact direct avec des éléments sous tension

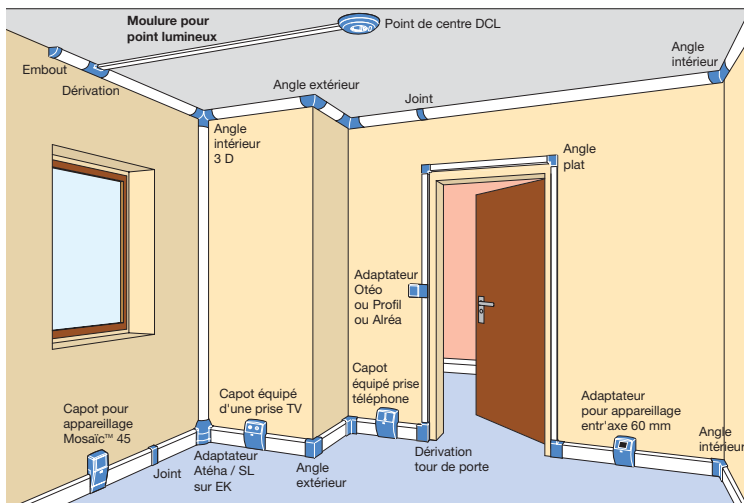
- Tout appareillage (PC, interrupteur, ...) et canalisation en mauvais état doit être remplacé par du matériel normalisé. Tout risque de contact avec des conducteurs détériorés, des appareils cassés ou des fils dénudés doit être exclu.
- Les canalisations apparentes constituées soit de conducteurs sous conduits métalliques, soit de câbles avec revêtement métalliques, n'étant pas situés dans un local contenant une douche ou une baignoire, peuvent être conservées si les conducteurs ne sont pas accessibles et à condition :
 - que ces conduits ou revêtements métalliques soient mis à la terre
 - ou que les circuits correspondant soient protégés par un DDHS ≤ 30 mA
- Les sections des conducteurs en cuivre inférieures à 9/10 et en aluminium inférieures à 25/10 sont interdites.
- Tous les nouveaux circuits installés, doivent être en conformité avec les prescriptions de la NF C 15-100.

■ En rénovation, la solution moulure et plinthe est souvent la mieux adaptée pour le cheminement des différents circuits électriques (basse tension, téléphone, alarme, vidéo...).

De plus, les différentes pièces de forme pour les angles, les dérivations et les joints permettent d'assurer une continuité de la protection mécanique tout le long du parcours.



Support Atéha pour l'appareillage saillie

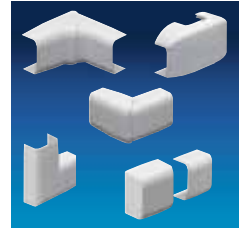


Moulures Atéha



Plinthes SL

- Tous les appareillages et appareils d'utilisation installés à l'extérieur doivent être prévus à cet usage.
- Tous les circuits alimentant des applications non solidaires du bâti doivent être protégés par un DDHS ≤ 30 mA.
- Tous les câbles posés en apparent à l'extérieur doivent être de couleur noire.



Pièces de forme Atéha

2. La Démarche Confiance Sécurité (DCS)

Toute la filière électrique s'est mobilisée autour de cette Démarche Confiance Sécurité qui a trois objectifs principaux :

- faire prendre conscience aux propriétaires ainsi qu'aux locataires des dangers d'une installation électrique vétuste.
- inciter les propriétaires ou locataires à faire réaliser les travaux de mise en sécurité par un installateur électrique
- améliorer ainsi, de façon significative, la valeur du patrimoine immobilier en France

Cette démarche s'articule autour des trois étapes clef suivantes :

- le diagnostic
- les travaux
- la certification

2.1 Le diagnostic

■ Sur simple demande auprès de Promotelec (numéro indigo 0825 046 770 ou site Internet www.promotelec.com) ou auprès d'EDF le propriétaire ou locataire peut demander un Diagnostic Confiance Sécurité de son installation.

■ Après confirmation écrite du client, accompagnée de son règlement (fonction de la taille de l'habitation), un rendez-vous lui est proposé par Promotelec dans un délai de 15 jours environ.

■ C'est un spécialiste du contrôle des installations électriques (Consuel) mandaté par Promotelec qui réalise le diagnostic d'une durée de 40 minutes environ, à partir d'un référentiel comprenant 53 points de contrôle.



Demande de Diagnostic Confiance Sécurité

■ Les anomalies constatées sont classifiées en 3 niveaux selon la gravité auxquels correspondent les degrés d'urgence des travaux à réaliser :

A = risque grave → travaux à réaliser en toute urgence

B = risque important → travaux à planifier

C = risque potentiel faible → travaux conseillés

■ A la fin du diagnostic, le contrôleur établi et remet au client un rapport décrivant les anomalies constatées et leur niveau de gravité (A, B ou C).

■ Il remet également "le guide du diagnostic", document qui complète le rapport, pour expliquer les risques, leur importance et les mesures à prendre pour les supprimer.



Le rapport Consuel

2.2 Les travaux

■ Le client contacte un professionnel électricien pour lui demander de réaliser les travaux nécessaires pour la mise en sécurité de son installation.

■ Les électriciens ont à leur disposition "le guide travaux" qui présente des solutions techniques permettant de mettre le logement en sécurité. Il répond rigoureusement aux 53 points de contrôle du diagnostic et permet également de réaliser très simplement un devis.

■ Le guide travaux s'appuie sur les 5 principes de la mise en sécurité de l'installation électrique décrit dans le guide de mise en sécurité (voir page 8) :

- présence d'un appareil général de commande et de protection
- présence d'une prise de terre et de son circuit de terre associé à une protection par un dispositif différentiel à l'origine de l'installation
- liaison équipotentielle et respect des règles des volumes (voir page 12) dans chaque local contenant une baignoire ou une douche
- présence d'un tableau de répartition comportant les dispositifs de protection contre les surintensités de chaque circuit, adaptés à la section des conducteurs
- élimination de tout risque de contacts directs avec des éléments sous tension.



Le guide du diagnostic



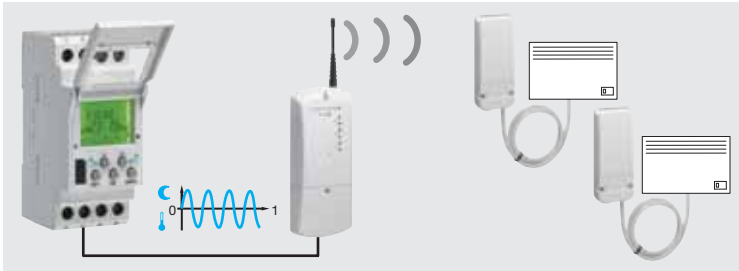
Le guide travaux

■ Des solutions de confort peuvent également être proposées dans le cadre de l'établissement du devis comme par exemple :

- la variation d'éclairage
- la gestion performante du chauffage électrique
- la solution radio pour la rénovation du chauffage électrique sans fil pilote



*Des télévariateurs
300 W, 1 module,
idéaux en rénovation*



Une solution idéale pour la rénovation du chauffage électrique sans fil pilote

2.3 L'attestation de conformité

■ A l'issue des travaux, une attestation de conformité délivrée par Consuel peut être demandée par le client à son installateur.

■ L'attestation assure que l'installation électrique est désormais sûre. Elle garantit également que tous les risques de niveau A (risque grave) et B (risque important) sont supprimés.

■ Enfin, le client pourra utiliser cette attestation pour valoriser son logement en cas de location ou de vente.

La norme NF C 15-100 dans l'habitat neuf et existant



Sommaire

	Pages
1. Section des conducteurs	22
2. Protection contre les contacts indirects	24
3. Coupure d'urgence	25
4. Sectionnement	26
5. Protection complémentaire contre les contacts directs	27
5.1 Alimentation des récepteurs spécifiques	28
5.2 Sélectivité totale entre dispositifs différentiels	28
6. Locaux contenant une baignoire ou une douche	29
6.1 Appareillage autorisé dans les différents volumes	29
6.2 Autres matériels (récepteurs) dont l'utilisation est autorisée	30
6.3 Liaison équipotentielle supplémentaire	32
7. Protection contre les surtensions d'origine atmosphérique	32
7.1 Rôle des parafoudres	32
7.2 Conditions de mise en œuvre	32
7.3 Caractéristiques des parafoudres	34
7.4 Emplacement des parafoudres	35
7.5 Mise en œuvre des parafoudres	35
8. Panneau de contrôle, tableaux de répartition	38
9. La Gaine Technique Logement (GTL)	39
10. Le coffret de communication	39
11. Installation des goulottes	44
12. Les boîtes de connexion et DCL	46
13. Identification des circuits et schéma de l'installation	47
14. Schémas de principe	48
	19

La norme NF C 15-100 dans l'habitat neuf et existant

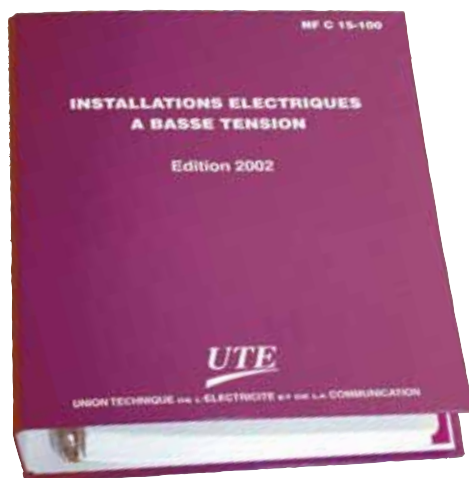
La nouvelle édition de la NF C 15-100 est entrée en vigueur le 5 décembre 2002. Elle s'applique à toutes les installations des bâtiments dont la demande de permis de construire **est déposée depuis le 1^{er} juin 2003**.

Les installations électriques dans l'habitat neuf ou en rénovation (totale, extension, modification et parties des installations affectées par ces modifications ou extensions) sont soumises à la NF C 15-100 par l'arrêté du 22 octobre 1969 du code de la construction et de l'habitation.

La partie 7-771 de cette norme s'applique aux installations électriques des locaux privatifs à usage d'habitation.

Ce chapitre commente les articles de la NF C 15-100 correspondant aux locaux d'habitation.

Les références encadrées se rapportent aux numéros des articles de la norme.






Edition 2002








1. Section des conducteurs, protection contre les surintensités, équipement minimum

771.314.2, 771.465, 771.524, 771.533,

- Les sections minimales imposées des conducteurs (voir tableau ci-dessous) sont déterminées en fonction des puissances installées et tiennent compte de la limitation des points d'utilisation alimentés par chaque circuit terminal.
- Une installation doit pouvoir présenter un nombre suffisant de point d'utilisation pour assurer les besoins normaux des usagers, à savoir au minimum ceux indiqués dans le tableau.
- Tout circuit doit être protégé par un dispositif de protection qui est soit un fusible ou un disjoncteur et dont le courant assigné maximal est égal à la valeur indiquée dans le tableau ci-dessous.

Nature du circuit	Section mini des conducteurs en cuivre en mm ²	Courant assigné maxi In en A		Equipement - Conditions d'installation
		disjonct.	fusible	
 Prise de courant 16 A	2,5 1,5	20 16	16 interdit	- 8 socles maxi par circuit - 5 socles maxi par circuit Le nombre minimal de socle de prise de courant 16 A doit être : - 3 par chambre - 1 par tranche de 4 m ² avec un minimum de 5 dans le séjour - 6 non spécialisés dans la cuisine dont 4 à répartir au dessus des plans de travail. Ces socles ne sont pas installés au dessus du bac de l'évier ou des plaques de cuissons - 1 au moins dans les autres locaux > 4 m ² et les circulations, à l'exception des WC et annexes non attenantes (abris de jardin, garage...)
 Prise de courant commandée	1,5	16	10	- 1 interrupt. de commande pour 2 socles maxi (situées dans la même pièce) - 1 télérupteur, contacteur ou autre dispositif similaire peut commander plus de deux socles
 Prise de courant spécialisée ou circuit spécialisé	2,5	20	16	- 3 circuits* au moins destinés à alimenter des appareils du type lave-linge, lave-vaisselle, four, congélateur, sèche-linge - 1 circuit doit être prévu pour chaque gros appareil électroménager supplémentaire.

* 2 circuits pour les logements < 35 m²

Nature du circuit	Section mini des conducteurs en cuivre en mm ²	Courant assigné maxi In en A disjonct. fusible		Equipement - Conditions d'installation
 VMC	1,5	2	interdit	Circuit spécialisé. La protection associée à la VMC peut-être augmentée jusqu'à 16 A (cas particuliers). Le circuit VMC doit comporter un dispositif d'arrêt. Le disjoncteur dédié assure cette fonction.
Circuit d'asservissement tarifaire, fil pilote, gestionnaire d'énergie	1,5	2	interdit	
 Plaque de cuisson	6 mono ou 2,5 tri	32 20	32 16	- 1 circuit spécialisé doit être prévu (boîte de connexion ou socle de prise de courant).
 Four	2,5 indépendant	20	16	- circuit spécialisé (boîte de connexion ou socle de prise de courant)
 Eclairage	1,5	16	10	- 8 points d'éclairage maxi par circuit - 2 circuits minimum dans les logements > 35 m ² . Chaque local doit être équipé au moins d'un point d'éclairage (ce point d'éclairage doit être placé au plafond dans la cuisine, les chambres et séjour). Cette disposition ne s'applique pas aux annexes non attenantes (abris de jardin, garage..) - 1 point d'éclairage doit être prévu par entrée principale et de service - 1 circuit spécialisé pour l'éclairage extérieur non attenant au bâtiment.
 Chauffe-eau	2,5	20	16	- circuit spécialisé
 Convecteurs, panneaux radiants (monophasé)				- nombre d'appareils limité par la somme des puissances
- 2250 W	1,5	10	10	
- 4500 W	2,5	20	16 (3500 W)	
- 5750 W	4	25	20 (4500 W)	
- 7250 W	6	32	25	
 Plancher chauffant (monophasé)				- seuls les disjoncteurs doivent être utilisés pour la protection contre les surintensités
- 1700 W	1,5	16	interdit	
- 3400 W	2,5	25		
- 4200 W	4	32		
- 5400 W	6	40		
- 7500 W	10	50		

■ Décompte des socles de prise de courant.

Lorsque les socles de prise de courant sont montés dans un même boîtier, ils sont décomptés de la façon suivante :

Nombre de socles par boîtier	1	2	3	4	> 4
Nombre de socles décomptés	1	1	2	2	3

■ Décompte des points d'éclairage.

Le nombre de points d'éclairage alimentés par un même circuit est limité à huit.

Dans le cas de spots ou bandeaux lumineux, on compte un point d'éclairage par tranche de 300 VA.

2. Protection contre les contacts indirects

411.1, 411.5.1, 411.5.2

■ La protection contre les contacts indirects est assurée par des liaisons de protection (liaison équipotentielle principale et mise à la terre des masses) associées à la coupure automatique de l'alimentation.

En France, les installations alimentées par un réseau de distribution publique sont réalisées selon le schéma TT.

En schéma TT, les dispositifs de protection sont des dispositifs différentiels.

771.411.3.2

■ La résistance de la prise de terre RA à laquelle sont reliées les masses métalliques d'une installation doit être au plus égale à 100 Ω.

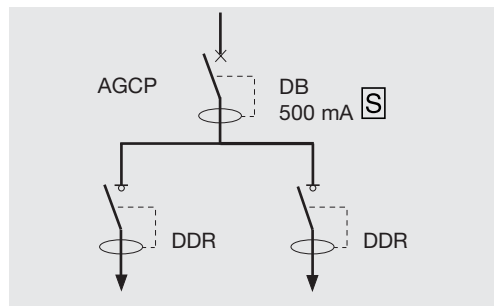
Détermination de la valeur de la prise de terre des masses : $RA \leq \frac{UL}{I\Delta n}$

- UL : tension limite conventionnelle de contact ou tension limite de sécurité (50 V)

- IΔn : sensibilité nominale du dispositif différentiel placé à l'origine de l'installation

$$\Rightarrow RA \leq \frac{50}{0,5} = 100 \Omega$$

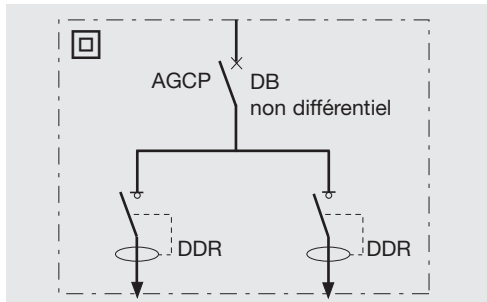
■ Lorsque le disjoncteur de branchement placé à l'origine de l'installation comporte la fonction différentielle moyenne sensibilité, cette protection est de type **S** et de courant différentiel-résiduel au plus égal à 500 mA (NF C 14-100).



■ Lorsque le disjoncteur de branchement placé à l'origine de l'installation ne comporte pas cette fonction, des DDR 30 mA doivent protéger tous les circuits individuellement ou par groupe de circuit, et le tableau d'abonné doit être de classe II.



Tableau d'abonné Gamma avec isolation supplémentaire (☐)



771.411.3.3

■ Tous les circuits doivent comporter un conducteur de protection. Pour les matériels fixes de classe II, le conducteur de protection ne doit pas être raccordé.

3. Coupure d'urgence

771.463, 771.558.1

■ Le dispositif général de commande et de protection prévu à l'origine de l'installation (disjoncteur de branchement) peut assurer les fonctions de coupure d'urgence s'il est situé à l'intérieur des locaux d'habitation.

S'il est situé dans un garage ou un local annexe, il doit exister un accès direct entre ce local et le logement.

Dans le cas contraire, un autre dispositif à action directe assurant les fonctions de coupure en charge et de sectionnement doit être placé à l'intérieur du logement (interrupteur ou disjoncteur par exemple).

■ L'organe de manœuvre du dispositif de coupure d'urgence doit être situé à une hauteur comprise entre 1,00 m et 1,80 m du sol fini. Cette hauteur est limitée à 1,30 m dans les locaux pour handicapés et personnes âgées.

4. Sectionnement

461.2, 771.462.1, 771.462.2

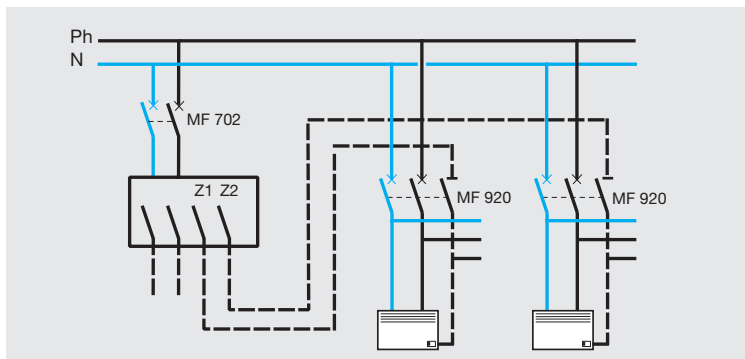
■ A l'origine de l'installation, il doit être placé un dispositif de sectionnement coupant tous les conducteurs actifs (assuré par le disjoncteur de branchement).

■ Tout circuit doit posséder à son origine un dispositif de sectionnement sur tous les conducteurs actifs, y compris le conducteur neutre. Les coupe-circuits, ainsi que les disjoncteurs divisionnaires portant la marque NF remplissent la fonction de sectionnement.

■ Dans le cas de chauffage avec fil pilote, le sectionnement du fil pilote doit être prévu.

Le sectionnement est réalisé à l'origine de chacun des circuits de chauffage par un dispositif de sectionnement associé au dispositif de protection.

Exemple d'application : sectionnement à l'origine des circuits



Cependant, il est admis de prévoir un sectionnement :

- général associé à un interrupteur général chauffage
- indépendant
- par le disjoncteur 2 A dédié au gestionnaire

Dans ces trois derniers cas, il faut apposer dans le tableau de répartition et dans la boîte de connexion de l'équipement de chauffage, le marquage suivant :

ATTENTION
Fil pilote à sectionner



Système de protection pour l'habitat



Disjoncteur MFN 716



Disjoncteur SanVis MFS 720



Disjoncteurs pour chauffage électrique avec fil pilote MFN 9xx + KB 963X

5. Protection complémentaire contre les contacts directs

415.1.1

■ L'emploi de DDR, dont la valeur du courant différentiel nominal de fonctionnement est inférieure ou égale à 30 mA, est reconnu comme mesure de protection complémentaire en cas de défaillance de la mesure de protection contre les contacts directs (usure ou détérioration des câbles souples alimentant des récepteurs mobiles) ou en cas d'imprudence des usagers.

771.531.2.3.2

■ Tous les circuits de l'installation doivent être protégés par des DDR assignés au plus égal à 30 mA dont le nombre, le type et le courant assigné sont donnés dans le tableau ci-dessous.

Ces dispositifs doivent être placés à l'origine de tous les circuits à l'exception de ceux alimentés par un transformateur de séparation.

La protection des circuits extérieurs alimentant des installations non fixées au bâtiment doit être distincte de celles des circuits intérieurs.

La protection par DDR 30 mA peut être :

- soit divisionnaire pour un groupe de circuits
- soit individuelle pour un circuit spécialisé ou non



*Inter. diff. 40 et 63 A
CDC 742F et CDC 764F
(type AC)
CDA 743F et CDA 765F
(type A)*

Surface des locaux d'habitation	Branchement mono. de puissance ≤ 18 KVA avec ou sans chauffage électrique
	Nombre, type et courant assigné minimal des interrupteurs différentiels 30 mA
Surface ≤ 35 m ²	1 x 25 A de type AC et 1 x 40 de type A ⁽¹⁾
35 m ² < Surface ≤ 100 m ²	2 x 40 A de type AC et 1 x 40 de type A ⁽¹⁾
Surface > 100 m ²	3 x 40 A ⁽²⁾ de type AC et 1 x 40 de type A ⁽¹⁾

⁽¹⁾ L'interrupteur différentiel 40 A de type A doit protéger notamment le circuit spécialisé cuisinière ou plaque de cuisson et le circuit spécialisé lave-linge.

⁽²⁾ En cas de chauffage électrique de puissance supérieure à 8 KVA, remplacer un interrupteur différentiel 40 A de type AC par un interrupteur différentiel 63 A de type AC.

■ Afin d'équilibrer la charge, les circuits sont judicieusement répartis en aval des DDR.

Pour préserver l'utilisation d'au moins un circuit dans une même pièce, il est recommandé de protéger les circuits des prises de courant et d'éclairage par des DDR différents.

■ Dans le cas du chauffage électrique avec fil pilote, l'ensemble des circuits de chauffage, y compris le fil pilote, est placé en aval d'un même DDR.

■ En cas d'utilisation de disjoncteurs différentiels, leur type et leur nombre sont au minimum ceux indiqués ci-dessus, leur calibre étant adapté au(x) circuit(s) à protéger.

■ En fonction des applications, on pourra tenir compte de la continuité d'utilisation souhaitée. En particulier, les appareils mêlant eau et électricité peuvent être source de déclenchements.

Il est donc souhaitable de les protéger par des DDR 30 mA spécifiques. Exemple : lave-linge, lave vaisselle, sèche-linge etc... (voir schémas de principe page 46)

■ La coupure d'alimentation résultant du fonctionnement d'un dispositif 30 mA peut perturber le fonctionnement de certains appareils comme le congélateur (voir § 5.1) ou les équipements informatiques.

Des dispositions particulières peuvent alors être prises comme l'alimentation par une prise de courant sur un circuit protégé par un DDR 30 mA dédié, de préférence à immunité renforcée (type HI)



Disj. différentiel type A et HI ADH 716F et ADH 720F

Les différentiels de type A :

En fonction de la technologie utilisée, certains matériels sont susceptibles en cas de défaut de générer des courants à composante continue.

Les différentiels de type A sont conçus pour détecter des types de courants de défaut, que ne détectent pas les différentiels de type AC.

5.1 Alimentation des récepteurs spécifiques

771.314.2.2

■ Lorsque l'alimentation du congélateur est définie, il convient de prévoir un circuit spécialisé protégé par DDR 30 mA spécifique à ce circuit, de préférence à immunité renforcée (type HI), afin de pallier les conséquences sanitaires sur les aliments consécutives à des coupures indésirables.

Le type HI (haute immunité) :

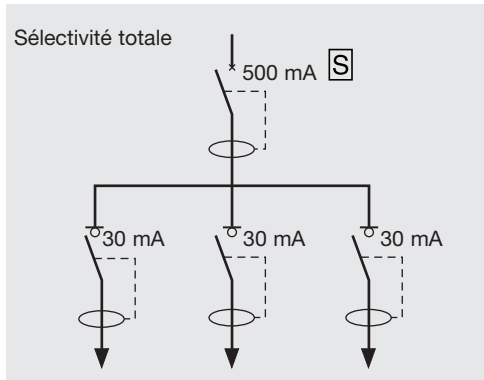
Les produits à "immunité renforcée" réduisent les cas de déclenchements intempestifs lorsqu'ils protègent les équipements générant des perturbations (micro-informatique, congélateur).

5.2 Sélectivité totale entre dispositifs différentiels

535.4.3.1

■ La sélectivité totale permet d'éviter une coupure générale de l'installation en cas de défaut d'isolement sur un circuit terminal.

■ La sélectivité totale n'est assurée entre les DDR 30 mA et le disjoncteur de branchement que si ce dernier est de type sélectif **S**. (voir § 2)



6. Locaux contenant une baignoire ou une douche

701.3

■ La norme définit quatre volumes 0, 1, 2 et 3 qui englobent et entourent la baignoire et le bac à douche. Cette disposition s'accompagne de mesure de restriction sur les caractéristiques des appareils installés (classe II, TBTS, ...) et sur les dispositifs de protection associés.

6.1 Appareillages autorisés dans les différents volumes

701.53

■ Volume 0 : aucun appareillage.

■ Volume 1 : seuls sont autorisés des interrupteurs de circuit TBTS avec une tension nominale de 12 V~ ou 30 V= maxi, dont la source est placée en dehors des volumes 0, 1, et 2.

■ Volume 2 :





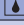


- un socle de prise de courant alimenté par un transformateur de séparation pour rasoir d'une puissance comprise entre 20 et 50 VA.
- interrupteurs dont les caractéristiques correspondent aux conditions du volume 1

■ Volume 3 : sont autorisés les socles de prise de courant, interrupteurs et autres appareillages à condition d'être :

- soit protégés par un DDR au plus égal à 30 mA
- soit alimentés individuellement par un transformateur de séparation (§ 413.3 NF C 15-100)
- soit alimentés en TBTS (§ 414 NF C 15-100)

■ Dans les salles d'eau les prises de courant installées dans le sol sont interdites.

Indices de protection des matériels installés dans les différents volumes

volume	indice de protection	symbole mini	
		luminaire	appareils électrodomestiques
0	IP x 7		
1	IP x 4		
2	IP x 3		
3	IP x 1		

6.2 Autres matériels (récepteurs) dont l'utilisation est autorisée

701.55

■ Volume 0 et 1 : seuls sont autorisés des appareils prévus pour l'utilisation dans une baignoire, alimentés en TBTS limitée à 12 V~ ou 30 V = la source étant installée en dehors des volumes 0, 1 et 2.

■ Volume 2 : seuls peuvent être installés des luminaires, appareils de chauffage, et autres matériels d'utilisation, sous réserve que ces matériels soient de classe II et soient protégés par un DDR au plus égal à 30 mA.

■ Volume 3 : les matériels d'utilisation sont admis à condition d'être :
 - soit alimentés individuellement par un transformateur de séparation (§ 413.3 NF C 15-100)
 - soit alimentés en TBTS (§ 414 NF C 15-100)
 - soit protégés par un DDR au plus égal à 30 mA

■ Chauffages sol : les éléments chauffants noyés dans le sol peuvent être installés en dessous des volumes 2 et 3 et hors volume sous réserve qu'ils soient recouverts d'un grillage métallique relié à la terre ou qu'ils comportent un revêtement métallique mis à la terre relié à la liaison équipotentielle définie au § 701.415.2. NF C 15-100

6.2.1 Autres matériels : cas des chauffe-eau électriques

701.55

■ Les chauffe-eau à accumulation doivent être installés dans le volume 3 et hors volume.

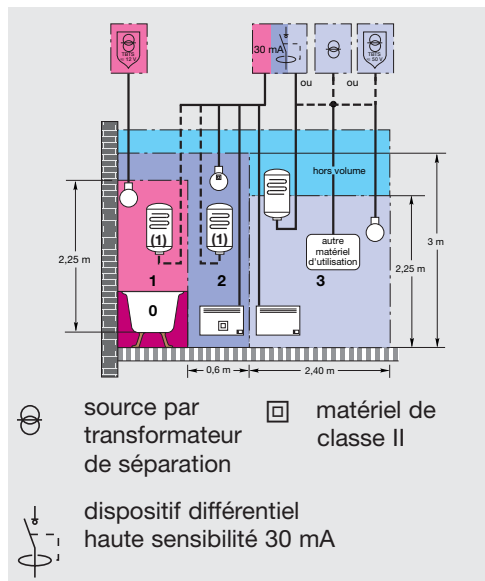
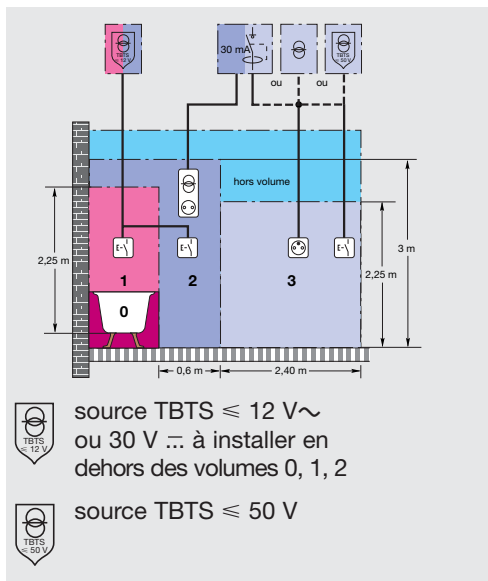
Si les dimensions de la salle d'eau ne permettent pas de les installer dans ces volumes, ils peuvent être néanmoins installés dans :

- le volume 2
- le volume 1 s'ils sont de type horizontal et placés le plus haut possible en respectant les deux conditions suivantes :
 - les canalisations d'eau sont en matériau conducteur
 - le chauffe-eau est protégé par un DDR au plus égal à 30 mA

- Les chauffe-eau instantanés peuvent être installés dans les volumes 1 et 2 à condition :
 - qu'ils soient protégés par un DDR au plus égal à 30 mA
 - que les canalisations d'eau soient en matériau conducteur

Appareillage :

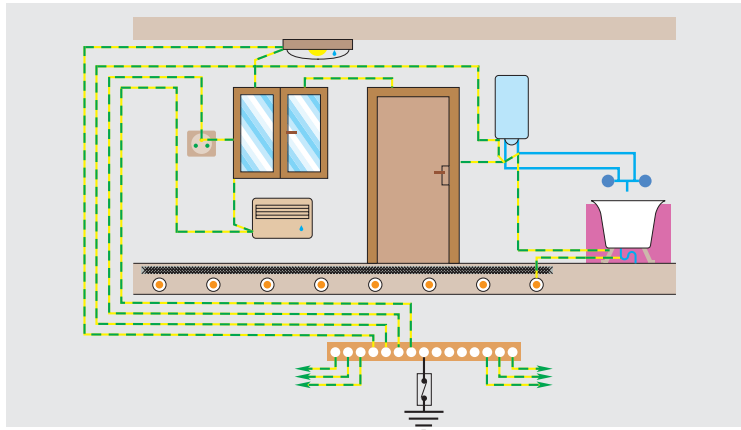
Matériel d'utilisation :



- Lorsqu'un faux plafond ajouré est disposé dans le volume 2 (hauteur comprise entre 2,25 m et 3 m par rapport au sol), l'espace situé au-dessus de ce plafond, dans les dimensions du volume 2 est également assimilé au volume 2.
 - Lorsqu'un faux plafond fermé est disposé dans les volumes 1 et 2 (hauteur sous plafond $\leq 2,25\text{ m}$ par rapport au sol), l'espace situé au-dessus de ce plafond, dans les dimensions du volume 1 et 2 est assimilé au volume 3.
 - L'espace situé au-dessous de la baignoire ou de la douche et sur leurs côtés est assimilé au volume 3 s'il est fermé et accessible par une trappe prévue à cet usage et pouvant être ouverte seulement à l'aide d'un outil. Dans le cas contraire, les règles du volume 1 s'appliquent à cet espace.
- Dans les deux cas, le degré de protection minimal IP X3 est requis.

6.3 Liaison équipotentielle supplémentaire

■ Une liaison équipotentielle supplémentaire doit relier tous les éléments conducteurs et toutes les masses des volumes 1, 2 et 3.



Liaison équipotentielle locale de la salle d'eau

7. Protection contre les surtensions d'origine atmosphérique

7.1 Rôle des parafoudres

534.1.1

■ Les parafoudres limitent le niveau des surtensions d'origine atmosphérique provenant du réseau de distribution à un niveau compatible avec la tenue aux chocs des matériels de l'installation et des matériels alimentés par cette installation.

Par contre, ils ne protègent pas contre les coups de foudre directs sur les bâtiments.

7.2 Conditions de mise en œuvre

■ Les conditions dans lesquelles les parafoudres doivent être mis en œuvre sont résumés ci-dessous.

■ Le tableau ci-après reprend les règles de l'article 443 de la norme NF C 15-100 en prenant en compte en complément l'indisponibilité de l'installation.

Caractéristiques et alimentation du bâtiment	Densité de foudroiement (Ng)	
	Niveau kéraunique (Nk)	
	Ng ≤ 2,5 Nk ≤ 25 (AQ1)	Ng > 2,5 Nk > 25 (AQ2)
Bâtiment équipé d'un paratonnerre	Obligatoire ⁽²⁾	Obligatoire ⁽²⁾
Alimentation BT par une ligne entièrement ou partiellement aérienne ⁽³⁾	Non obligatoire ⁽⁴⁾	Obligatoire ⁽⁵⁾
Alimentation BT par une ligne entièrement souterraine	Non obligatoire ⁽⁴⁾	Non obligatoire ⁽⁴⁾
L'indisponibilité de l'installation et/ou des matériels concerne la sécurité des personnes	Selon l'analyse du risque	Obligatoire

⁽¹⁾ C'est la cas par exemple :

- de certaines installations où une médicalisation à domicile est présente,
- d'installations comportant des Systèmes de Sécurité Incendie, d'alarmes techniques, d'alarmes sociales, etc..

⁽²⁾ Dans le cas des bâtiments intégrant le poste de transformation, si la prise de terre du neutre du transformateur est confondue avec la prise de terre des masses interconnectée à la prise de terre du paratonnerre, la mise en œuvre de parafoudres n'est pas obligatoire. Dans le cas d'immeubles équipés de paratonnerre et comportant plusieurs installations privatives, la parafoudre de type 1 ne pouvant être mis en œuvre à l'origine de l'installation est remplacé par des parafoudre de type 2 ($I_n \geq 5$ kA) placés à l'origine de chacune des installations privatives.

⁽³⁾ Les lignes aériennes constituées de conducteurs isolés avec un écran métallique relié à la terre sont à considérer comme équivalentes à des câbles souterrains.

⁽⁴⁾ L'utilisation de parafoudre peut également être nécessaire pour la protection de matériels électriques ou électroniques dont le coût et l'indisponibilité peuvent être critique dans l'installation comme indiqué par l'analyse du risque.

⁽⁵⁾ Toutefois, l'absence d'un parafoudre est admise si elle est justifiée par l'analyse du risque.

■ Lorsque la parafoudre n'est pas obligatoire il peut être justifié par une évaluation du risque définie dans le guide UTEC 15-443 dans les cas suivants :

- le coût des matériels et/ou de leur indisponibilité est élevé,
- les conséquences de l'indisponibilité sont intolérables.

Carte des niveaux cérauniques Nk (nombre de jours par an où l'on entend le tonnerre) en France :

Nk ≤ 25 

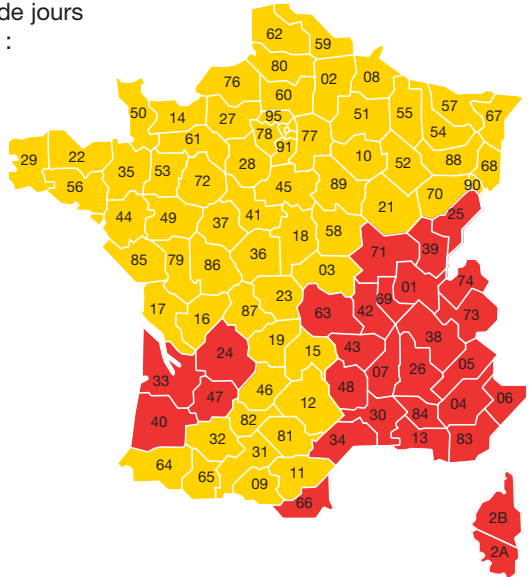
Nk > 25 

La densité de foudroiement Ng (nombre de coup de foudre par an et par Km²) est obtenue en divisant Nk par 10.

Les numéros indiqués sur la carte sont les numéros des départements.

Attention : selon le guide UTE C15-443, aucun territoire ne semble être à l'abri d'un risque livré à la foudre !

Ce risque dépendra de la situation précise du lieu et de l'installation.



7.3 Caractéristiques des parafoudres

■ Les parafoudres doivent être conformes à leur norme, la NF EN 61-643-11 (C61-740). Les parafoudres Hager sont homologués NF. Les parafoudres connectés entre conducteurs actifs et terre, installés à l'origine de l'installation, doivent être choisis selon les caractéristiques suivantes :

- cas général :
 - parafoudre de type 2
 - courant nominal $I_n \geq 5$ KA
 - $U_p \leq 2,5$ KV
- en présence d'un paratonnerre :
 - parafoudre de type 1,
 - courant de choc minimum I_{imp} de 12,5 kA
 - $U_p \leq 2,5$ kV



Parafoudres de type 2 *SPN 240R* et de type 1 *SPA 412 A*

■ A l'origine d'une installation alimentée par le réseau de distribution publique, le courant nominal de décharge recommandé du parafoudre est de 5 KA (forme d'onde 8/20). Des critères plus sévères (très forte exposition, présence de paratonnerre, faible impédance du circuit de décharge, etc...) peuvent conduire aux choix de valeurs supérieures.

Les parafoudres de tête Hager (type 2) ont les courants nominaux de décharge I_n suivants : 5 kA, 15 kA, 20 kA.

■ Le niveau de protection U_p des parafoudres Hager est inférieur à 1,5 kV.

Cas particulier : le parafoudre auto-protégé

- particulièrement adapté à un usage dans les locaux “domestiques”
- intègre directement son disjoncteur de déconnexion
- très facile à raccorder, comme un disjoncteur Ph/N (plus la “terre”).



Parafoudre SPN 715 D

7.4 Emplacement des parafoudres

534.1.2

■ Lorsque les parafoudres protègent l'ensemble d'une installation, ils sont disposés immédiatement en aval du dispositif assurant la fonction de sectionnement en tête de l'installation.

⇒ la protection générale de tête

■ Un parafoudre destiné à protéger un matériel d'utilisation particulièrement sensible doit être installé à proximité de ce matériel en parallèle de son circuit d'alimentation.

⇒ la protection fine en complément de la protection générale

⇒ la protection de la ligne téléphonique et des matériels qui y sont raccordés.

7.5 Mise en œuvre des parafoudres

534.1.3

■ Si un parafoudre est installé à l'origine de l'installation, en aval d'un dispositif différentiel résiduel, ce dernier doit être d'un type qui ne déclenche pas sous l'effet de courants de choc de 5 KA (forme d'onde 8/20).

Les dispositifs différentiels à courant résiduel Hager de type **S** répondent à cette prescription.

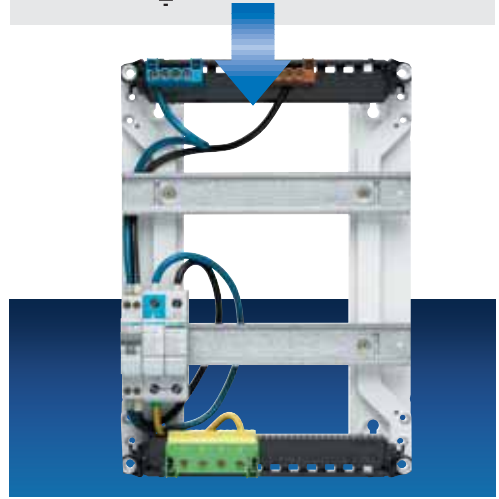
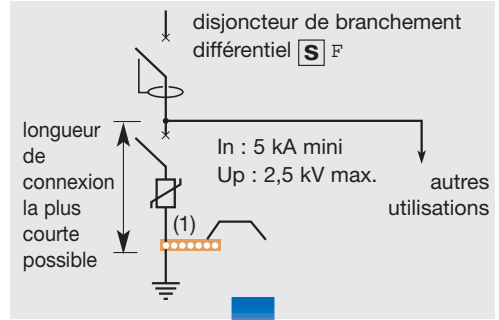
■ Afin d'assurer une protection optimale contre les surtensions, les conducteurs de connexion du parafoudre doivent être aussi courts que possible. L'emplacement du parafoudre dans le tableau électrique doit être choisi pour réduire au maximum la longueur des fils de connexions.

■ Des dispositifs de protection contre les court-circuits, contre l'emballement thermique et contre les courants de défaut doivent être prévus pour assurer la déconnexion du parafoudre.

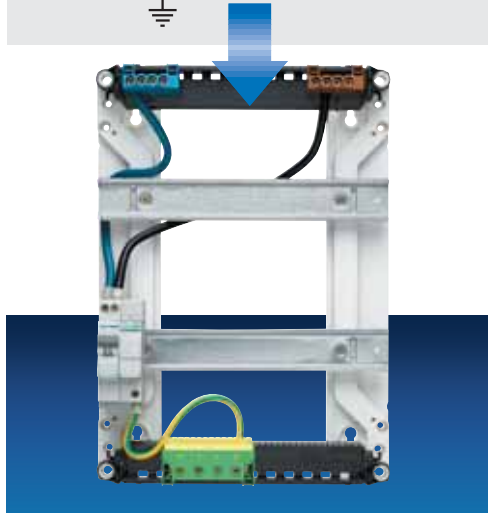
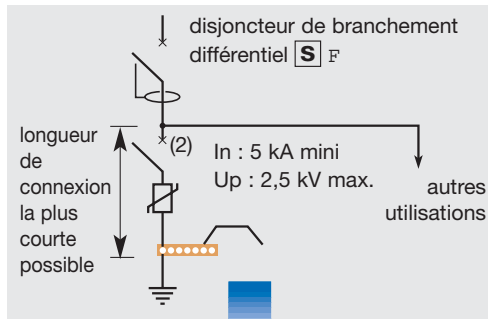
En complément de la protection différentielle de tête, une protection par disjoncteur approprié est requise pour assurer la protection contre les court-circuits.

La protection contre l'emballement thermique est intégrée aux parafoudres Hager

■ (1) La plupart des parafoudres de notre gamme intègre un déroulement de la borne de raccordement \perp /PE. Cela facilite la mise en œuvre et réduit encore davantage la longueur de la connexion.



Réduire au maximum la longueur des connexions



■ (2) Le parafoudre auto-protégé SPN 715D intègre d'office la protection contre les court-circuits et optimise le raccordement.

Une étude plus approfondie sur l'évaluation du risque engendré par les effets indirects de la foudre, ainsi que sur le choix et la mise en œuvre des parafoudres conformément à la NF C 15-100 est proposée dans la documentation Hager :



“La protection du matériel électrique et électronique contre les effets indirects de la foudre”.

Pour réaliser rapidement un choix de parafoudres, sans évoquer l'aspect mise en œuvre, plusieurs outils Hager sont à votre disposition.

Ils offrent différents niveaux de précision dans le choix, tout en restant toujours conforme à la réglementation :

- la réglette de choix :



- le guide du catalogue général :



- le guide du site internet :



8. Panneau de contrôle, tableaux de répartition

771.558.1

■ Le panneau de contrôle et les tableaux de répartition et de communication doivent être placés dans des emplacements facilement accessibles et ne nuisant pas aux conditions de fonctionnement de l'appareillage.

Ces locaux ou emplacement ne doivent être ni humides ni poussiéreux.

■ L'organe de manœuvre du dispositif de coupure d'urgence, généralement le disjoncteur de branchement doit être situé à une hauteur comprise entre 1 m et 1,80 m au-dessus du sol fini. Cette hauteur est limitée à 1,30 m dans les locaux pour handicapés ou personnes âgées.

771.558.4.1, 771.558.4.2

■ Les appareils de protection et de sectionnement des circuits divisionnaires et terminaux doivent être posés sur un tableau de répartition principal et si nécessaire sur un ou plusieurs tableaux divisionnaires supplémentaires répartis dans le logement. Une réserve minimal de 20 % doit être respectée pour chacun des tableaux.

■ Le tableau de répartition principal doit être placé dans la Gaine Technique Logement. Il peut être séparé ou juxtaposé avec le panneau de contrôle.

■ L'installation des tableaux de répartition divisionnaire dans les salles d'eau est déconseillée. Elle est interdite dans les volumes 0, 1, 2, et 3.

Ils ne doivent pas être placés dans des placards ou penderies où les objets entreposés peuvent rendre leur accès difficile. Cependant de tels emplacements sont admis si on utilise des sets de placard.



Set de placard pour tableau d'abonné Gamma

9. La Gaine Technique Logement (GTL)

771.558.2

■ La GTL regroupe en un seul emplacement toutes les arrivées courants forts et courants faibles. Elle doit permettre des extensions de l'installation électrique aussi aisées que possible et faciliter les interventions en toute sécurité.

■ En rénovation, la GTL n'est exigée que dans le cas d'une rénovation totale avec redistribution des cloisons.

■ La GTL est située :

- soit à l'intérieur du logement, de préférence à proximité d'une entrée principale ou de service.
- soit dans un garage ou local annexe

Si la GTL comporte le dispositif de coupure d'urgence, elle doit être directement accessible à partir de l'intérieur du logement.

■ La GTL doit contenir :

- le panneau de contrôle s'il est situé à l'intérieur du logement. Si le câble de branchement est placé dans un compartiment de goulotte, ce compartiment doit posséder un couvercle indépendant (§ 6.1.3 NF C 14-100)
- le tableau de répartition principal
- le tableau de communication
- 2 socles de prise de courant 2P +T 16 A protégé par un circuit dédié pour alimenter des appareils de communication placés dans la GTL
- les autres applications de communication (TV, satellite, etc..) lorsqu'elles sont prévues et éventuellement,
 - un équipement domotique
 - une protection anti-intrusion

10. Le coffret de communication

771.558.5

■ Il est destiné à recevoir le point de livraison de l'opérateur (matérialisé par la prise DTI). Il doit comporter au moins une barrette de terre et au moins un rail DIN.

■ Les socles de prise de communication de type "RJ45" devront être conformes à la norme NF EN 60 603-7-3 (en cours d'élaboration). Pour tenir compte du parc de matériel téléphonique existant, les prises téléphone en "T" (conjoncteur) peuvent être encore utilisées.

■ Ils sont desservis individuellement depuis le tableau de communication situé dans la Gaine Technique Logement (câblage en étoile).

■ La répartition des socles de communication est au moins :

- 1 socle par pièce principale (ex : chambres, salon, séjour)
- 1 socle dans la cuisine.



Coffret de communication semi équipé Tél./TV
TN 401

■ Lorsque les socles de communication sont des joncteurs en "T" et n'assurent pas la distribution de la télévision, l'équipement minimum consiste en la pose d'au moins :

- 1 prise TV dans les logements de surface jusqu'à 35 m²
- 2 prises TV dans les logements de surface jusqu'à 100 m²
- 3 prises TV dans les logements de surface supérieure à 100 m².

■ Chacune de ces prises doit être desservie par une canalisation issue de la GTL. Le câblage de ces prises TV peut se faire dans le tableau de communication.

■ Le coffret de communication peut être de deux types :

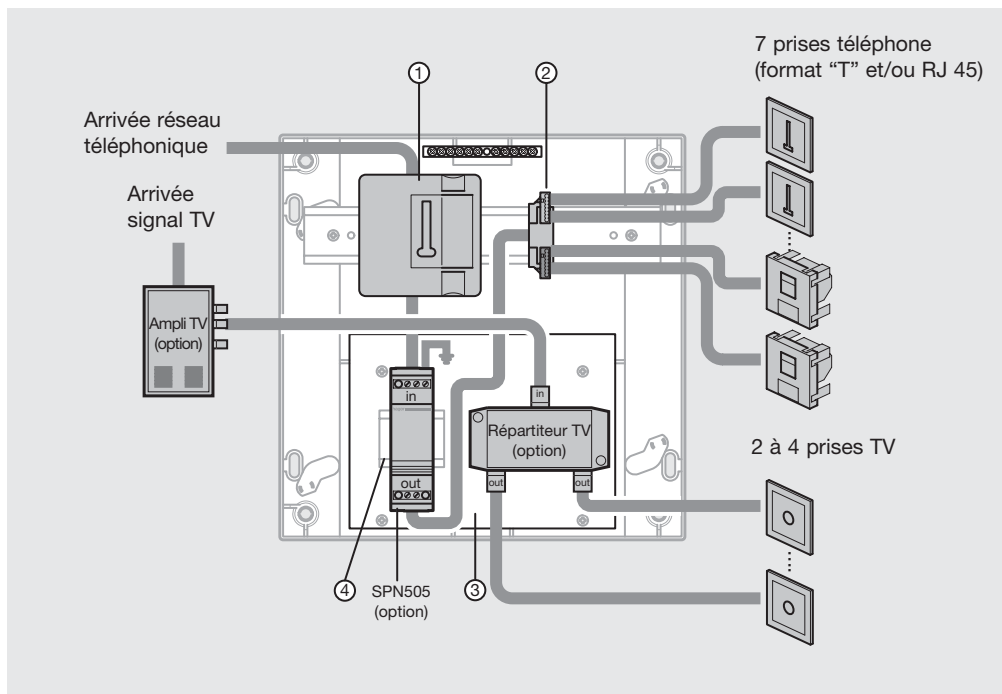
- Coffret sans brassage :

Le coffret dessert individuellement les prises téléphoniques en " T " ou prises RJ 45 à usage uniquement téléphonique de l'habitat. Les prises télévision au format coaxial peuvent également y être ramenées si l'équipement de distribution du signal est installé en son sein.

Le coffret de communication semi-équipé **TN401** est la solution idéale pour la mise en œuvre de ce type de système de communication.

Il est équipé de :

- ① 1 DTI monté sur rail DIN,
- ② 1 répartiteur téléphonique sans vis avec support,
- ③ 1 support de fixation en matière isolante prêt à recevoir n'importe quel répartiteur TV,
- ④ 1 mini rail DIN pour la fixation d'un parafoudre téléphonique.



- Coffret avec brassage :

Le coffret centralise les arrivées téléphoniques et télévision pour diffuser les signaux Internet, téléphonique et TV sur les différentes prises de communication format RJ45 de l'habitat. Il permet une exploitation optimale des prises de communication format RJ45.

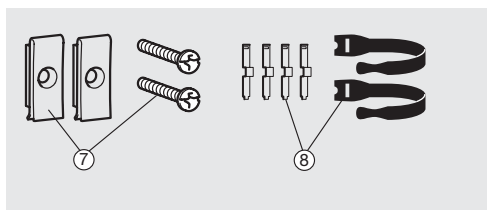
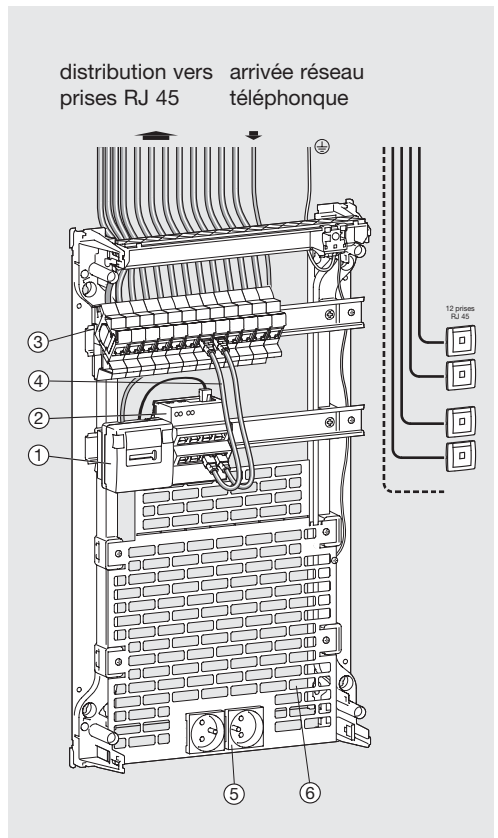
En fonction des composants installés, un système de communication peut rendre différents niveaux de services appelés Grade.

- En Grade 1, les signaux téléphoniques et informatiques (jusqu'à 100Mbits/s) seront acheminés depuis le coffret de communication sur les prises de communication format RJ45 du logement. Le signal TV transite par câble coaxial.
- En Grade 3, les signaux téléphoniques, informatiques et télévision terrestre sont acheminés depuis le coffret de communication sur les prises de communication format RJ45 de l'habitat.

Les coffrets de communication semi-équipés **TN 41x**, **TN 42x** et **TN 43x** sont la meilleure solution pour mettre en œuvre ce type de système de communication.

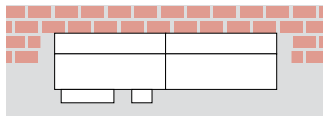
Ils sont équipés de :

- ① 1 DTI fixable sur rail DIN,
- ② 1 répartiteur téléphonique deux entrées (sans fil ou RJ45) / huit sorties,
- ③ 8 ou 12 connecteurs RJ45 grade 1 ou grade 3 (selon les versions),
- ④ 4 ou 8 cordons de brassage grade 1 ou grade 3 (selon les versions),
- ⑤ 2 prises de courant pour alimenter les produits actifs (sauf TN 41x),
- ⑥ 1 platine de fixation pour produits actifs (sauf TN 41x),
- ⑦ 1 kit de repérage des cordons,
- ⑧ 1 kit de fixation des produits actifs sur platine (sauf TN 41x).

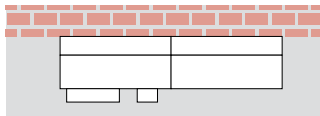


■ La GTL peut être :

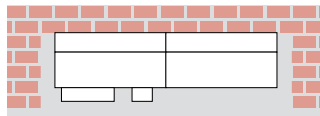
semi-encastrée



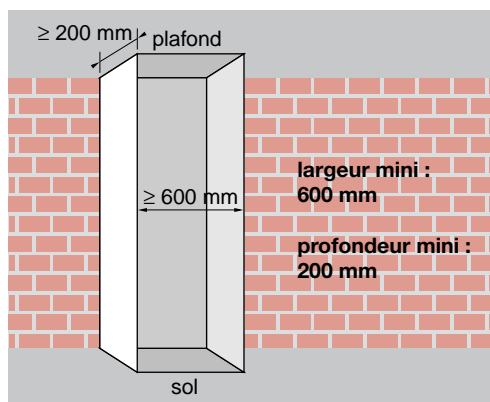
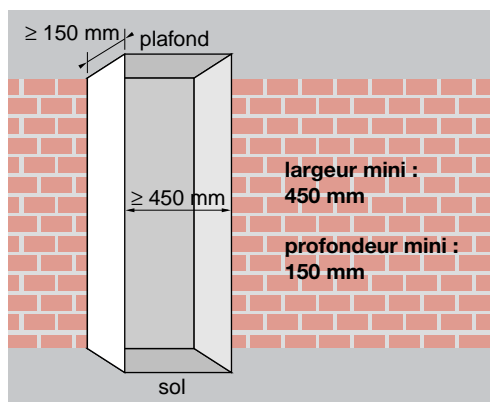
en saillie



encastrée



■ Ses dimensions intérieures minimales sont :



Le volume défini ci-dessus doit rester dédié dans sa totalité à la GTL, même s'il est partiellement occupé. Tout autre destination du volume restant est interdite.

■ Elle peut réalisée avec des matériels standards :

- coffrets, armoires, goulottes, ...
- ou à l'aide d'un ensemble préfabriqué fonctionnel.

Un ensemble "goulottes et tableaux Gamma 13 ou 18 modules" composé :

- ① d'une goulotte avec couvercle et d'un compartiment réservé au câble de branchement
- ② du tableau de contrôle
- ③ du tableau de répartition
- ④ d'un tableau courant faible



Deux ensembles "goulotte et tableaux Gamma" composés :

■ Pour l'ensemble "courant fort" :

- ① d'une goulotte avec couvercle et d'un compartiment réservé au câble de branchement
- ② du tableau de contrôle
- ③ du tableau de répartition

■ Pour l'ensemble "courant faible" :

- ④ d'une goulotte courant faible
- ⑤ d'un tableau de communication équipé avec brassage



11. Installation des goulottes

521.7, 529.3, 530.4.4, 771.559.6.2

■ Les goulottes doivent être choisies et installées de manière à garantir de façon continue sur tous le parcours des canalisations, notamment aux angles et changement de plan, la protection correspondant à l'emplacement considéré.

■ Les conducteurs isolés ne sont admis que si le couvercle nécessite l'emploi d'un outil pour être retiré.

Les systèmes de moulures et plinthes Tehalit conformes à la NF C 68-104 assurent les prescriptions ci-dessus.

■ Lorsque les appareillages sont fixés sur ou dans des goulottes, plinthes ou moulures, ces appareillages doivent être solidaires du socle de ces goulottes, plinthes ou moulures.

Les adaptateurs des moulures Atéha et plinthes SL respectent les prescriptions ci-dessus.

■ Pour les prises mixtes (BT et Téléphone) l'intervention sur un socle doit pouvoir se faire sans intervention sur l'autre.



Installation d'appareillage sur la moulure Atéha

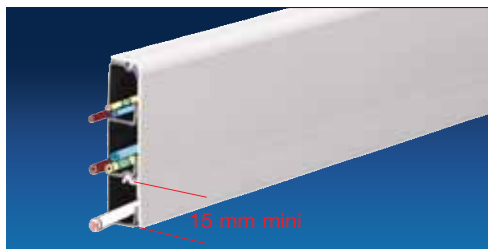


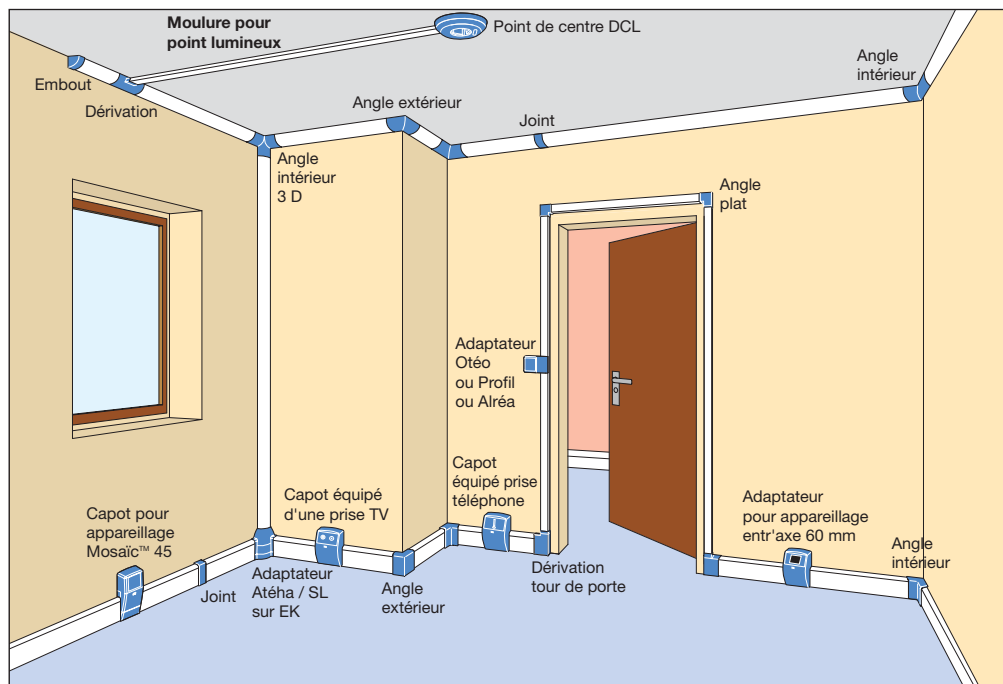
Adaptateurs simples pour moulure Atéha

Les adaptateurs simples des moulures Atéha et plinthes SL, posés côte à côte facilitent ces interventions.



■ Dans le cas de goulottes posées en plinthe, le conducteur isolé situé le plus bas doit se trouver à 1,5 cm au moins au-dessus du sol fini.





Moules, pièces de forme et adaptateurs Tehalit système Atéha, SL et EK

12. Les boîtes de connexion et DCL (Dispositif de Connexion pour Luminaire)

559.1.1, 771.314.2.3

- Toute canalisation encastrée doit être terminée par une boîte de connexion.
- Un socle DCL, permettant le raccordement du luminaire est obligatoire lorsque la canalisation aboutie à une boîte de connexion pour luminaire.
- Dans le cas d'une alimentation fixe posée en saillie, le raccordement du matériel peut s'effectuer sans boîte de connexion à condition que le matériel soit pourvu par construction de bornes de raccordement ou si la canalisation est par construction pourvue de connecteurs spécifiques de raccordement.
- Chaque point d'éclairage équipé d'un DCL doit être pourvu soit d'une douille DCL munie d'un fiche récupérable 2P+T pour la connexion ultérieure d'un luminaire, soit d'un luminaire équipé d'une fiche DCL.

Le point de centre Tehalit ATA 63069 est équipé d'un DCL et livré avec une fiche 2P + T plus le crochet pour raccorder le luminaire.



*Le point de centre DCL
Tehalit pour la moulure
Atéha [ATA 63069](#)*

13. Identification des circuits et schéma de l'installation

771.514, 771.514.5

■ Chacun des circuits doit être repéré par une indication appropriée correspondant aux besoins de l'utilisateur et du professionnel.

Ce repérage doit préciser :

- les locaux desservis
- la fonction des circuits

■ Ce repérage doit être lisible, de qualité durable, correctement fixé et doit rester visible après l'installation du tableau. Il doit être compréhensible sans avoir recours aux schémas électriques de l'installation.



Le logiciel Sémiolog permet de réaliser des repérages de grande qualité pour l'appareillage modulaire, les coffrets et armoires.

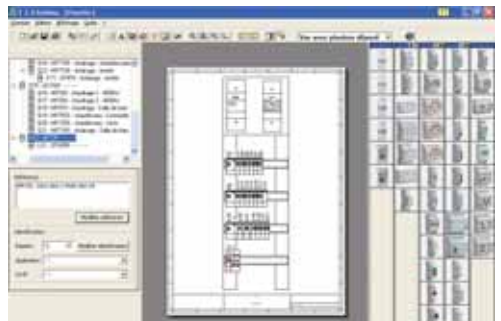
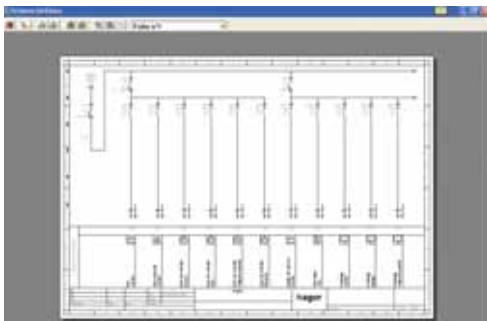
■ Pour toute installation électrique, il y a lieu d'établir un schéma, diagramme ou tableau à remettre à l'utilisateur.

■ Les indications que doivent porter les schémas sont :

- nature et type des dispositifs de protection et de commande
- courant de réglage et sensibilité des dispositifs de protection et de commande
- puissance prévisionnelle
- nature des canalisations pour circuits extérieurs
- nombre et section des conducteurs
- application (éclairage, prise...)
- local desservi (chambre, cuisine, salle de bain...)



L'outil "1-2-3 Schéma" de Hager permet de réaliser des schémas unifilaires pour les coffrets et armoires ainsi que les repérages pour l'appareillage modulaire et les coffrets.



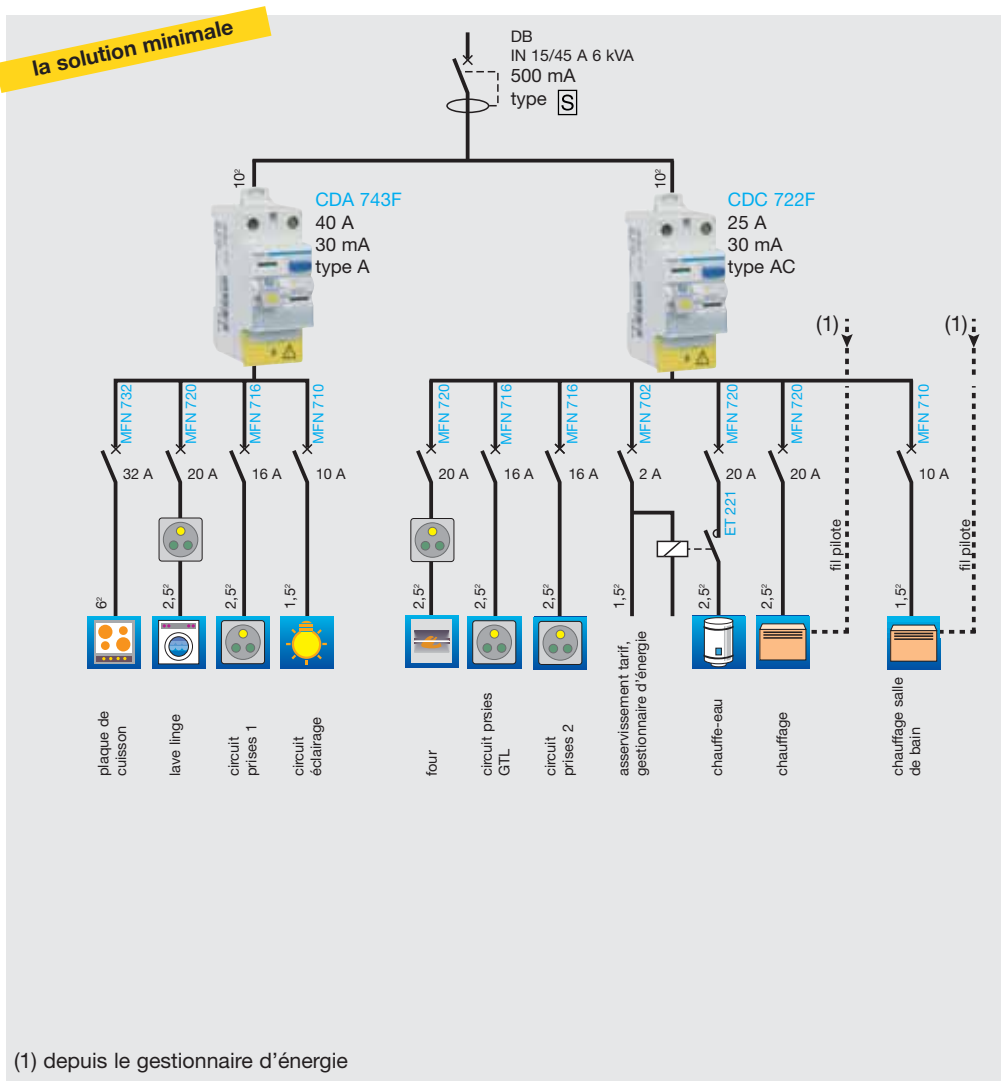
14. Schémas de principe

13.1. Du studio au F1 surface ≤ 35 m²

Avec la NF C 15-100, vous offrez la sécurité

Protection différentielle 30 mA pour tous les circuits.

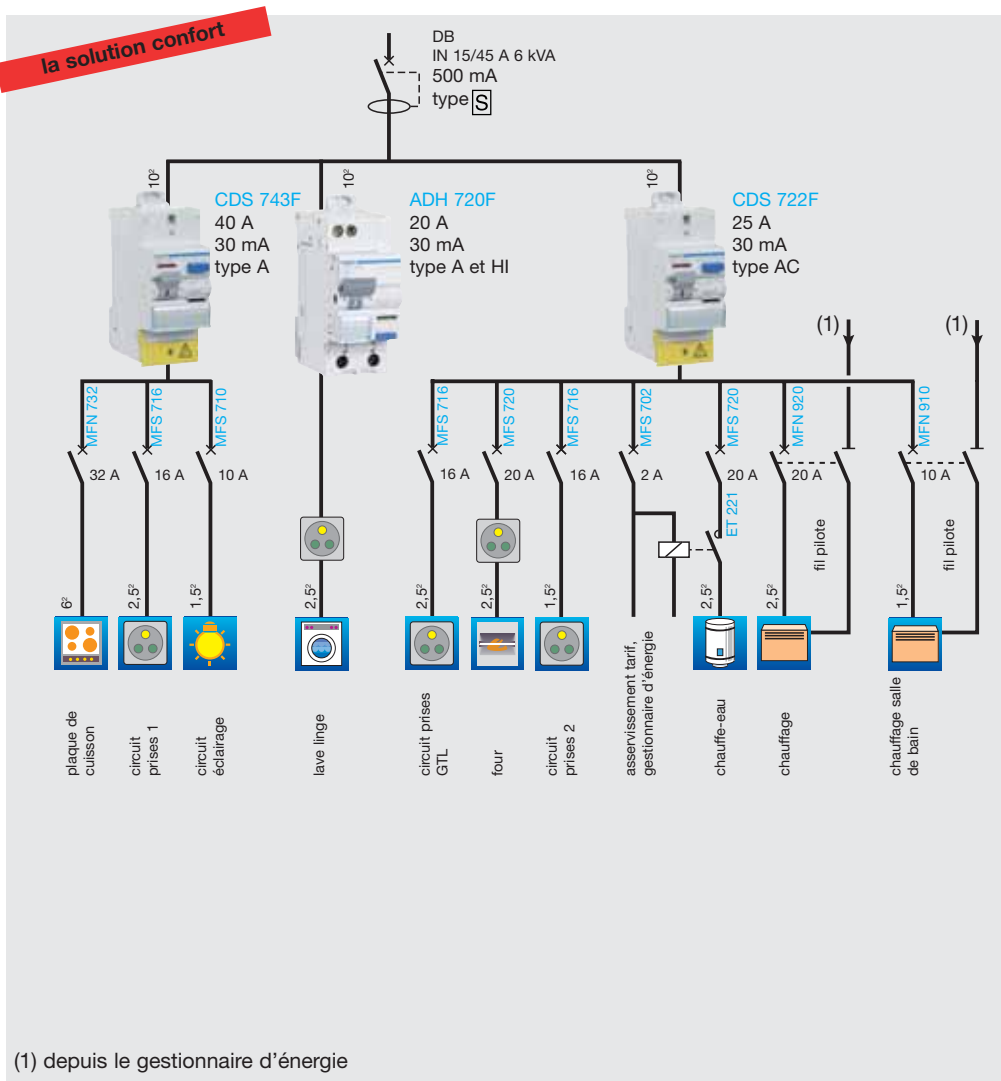
Si le chauffe-eau est prévu dans la salle de bain, se référer aux conditions d'installation décrites au § 701.55 NF C 15-100 (page 30)



Offrez encore plus en garantissant un meilleur confort d'exploitation

Meilleur confort d'exploitation par une sélectivité accrue :

- Alimentation spécifique du circuit spécialisé lave-linge avec un disjoncteur différentiel
- Sectionnement du fil pilote associé à la protection (disjoncteur fil pilote MFN 9XX).
- Utilisation de disjoncteurs et interrupteurs différentiels SanVis (MFS 7XX) et (CDS 7XX)

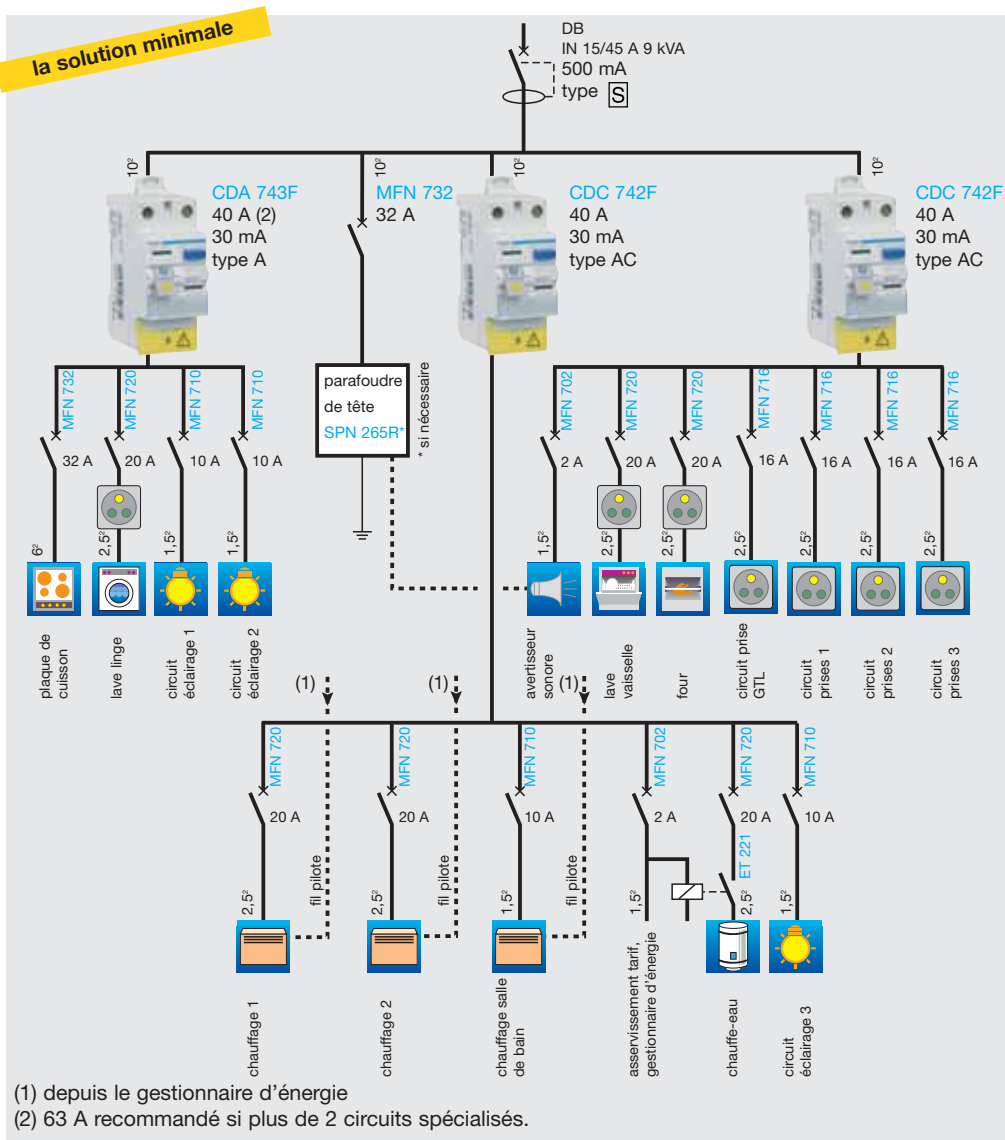


13.2. Du F2 au F4 35 m² < surface ≤ 100 m²

Avec la NF C 15-100, vous offrez la sécurité

Protection différentielle 30 mA pour tous les circuits.

Si le chauffe-eau est prévu dans la salle de bain, se référer aux conditions d'installation décrites au § 701.55 NF C 15-100 (page 30).

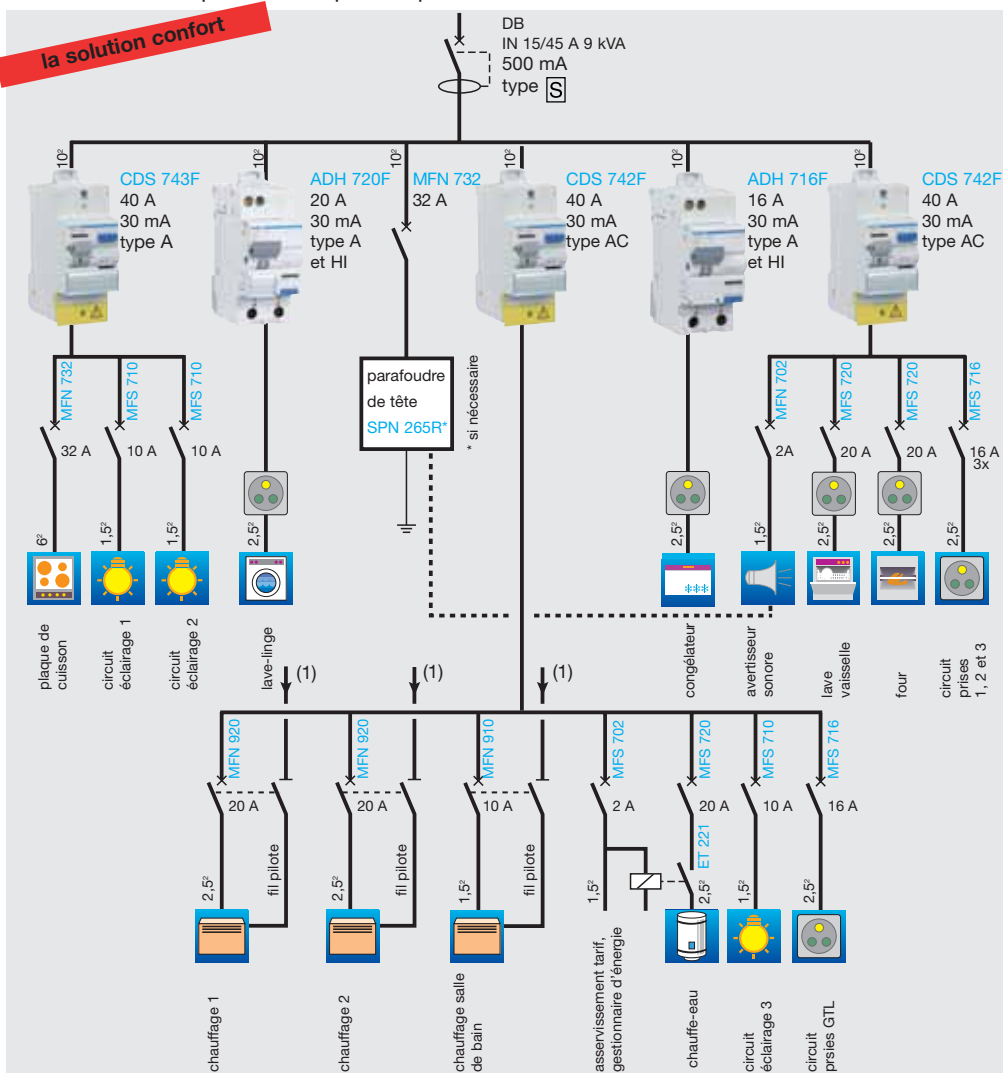


13.2. Du F2 au F4 35 m² < surface ≤ 100 m²

Offrez encore plus en garantissant un meilleur confort d'exploitation

Meilleur confort d'exploitation par une sélectivité accrue :

- Alimentation des circuits spécialisés congélateur et lave-linge avec des disjoncteurs différentiels spécifiques.
- Sectionnement du fil pilote associé à la protection (disjoncteur fil pilote **MFN 9XX**)
- Utilisation de disjoncteurs et interrupteurs différentiels SanVis (**MFS 7XX**) et (**CDS 7XX**)
- Installation d'un parafoudre quelles que soient les conditions de mise en œuvre



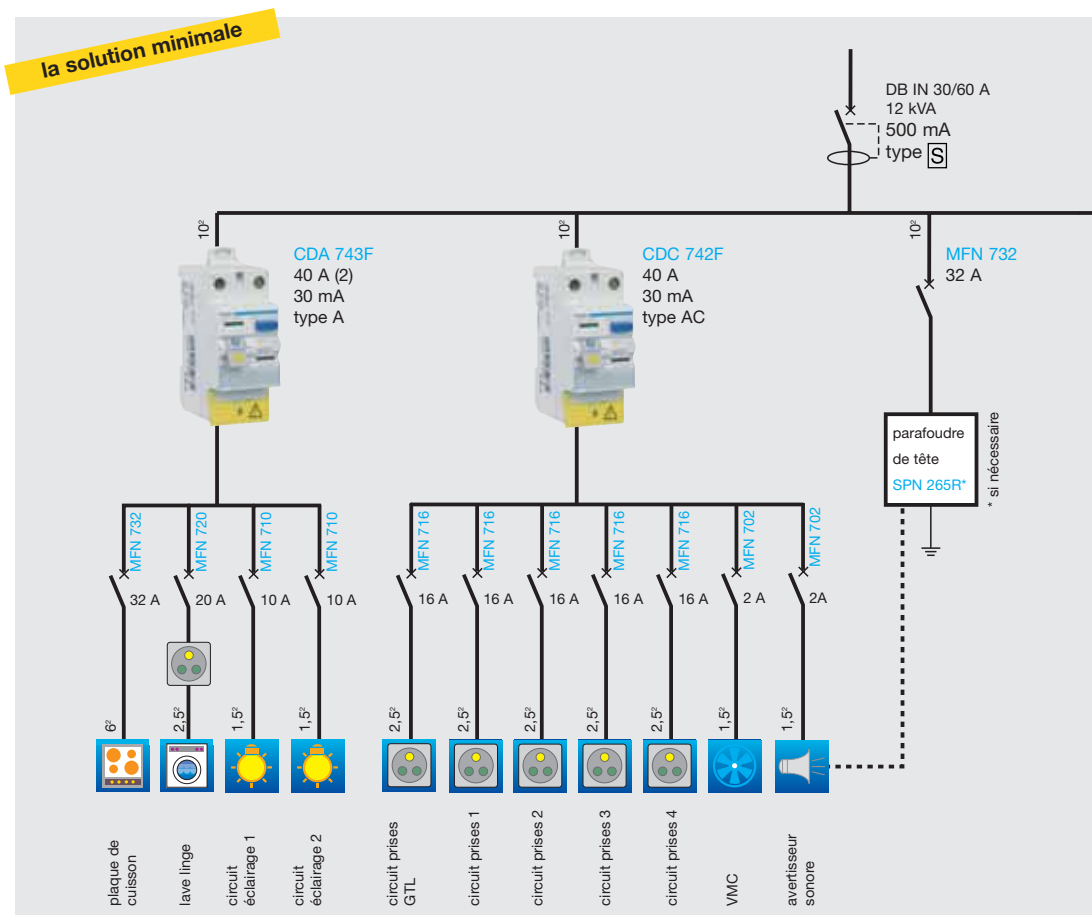
(1) depuis le gestionnaire d'énergie

13.3. Du F5 et + surface > 100 m²

Avec la NF C 15-100, vous offrez la sécurité

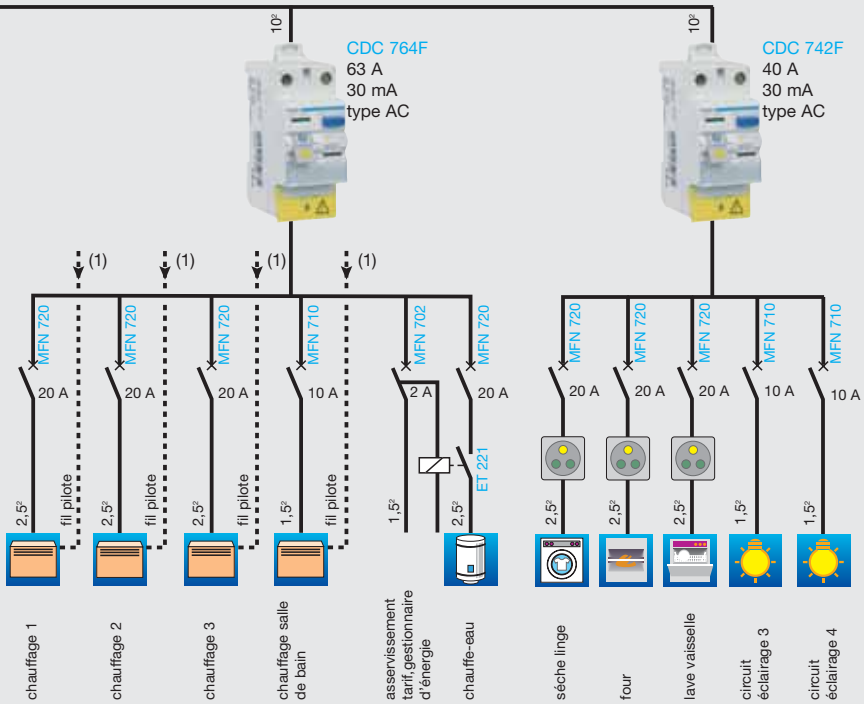
Protection différentielle 30 mA pour tous les circuits.

Si le chauffe-eau est prévu dans la salle de bain, se référer aux conditions d'installation décrites au § 701.55 NF C 15-100 (page 30).



(1) depuis le gestionnaire d'énergie

(2) 63 A recommandé si plus de 2 circuits spécialisés.

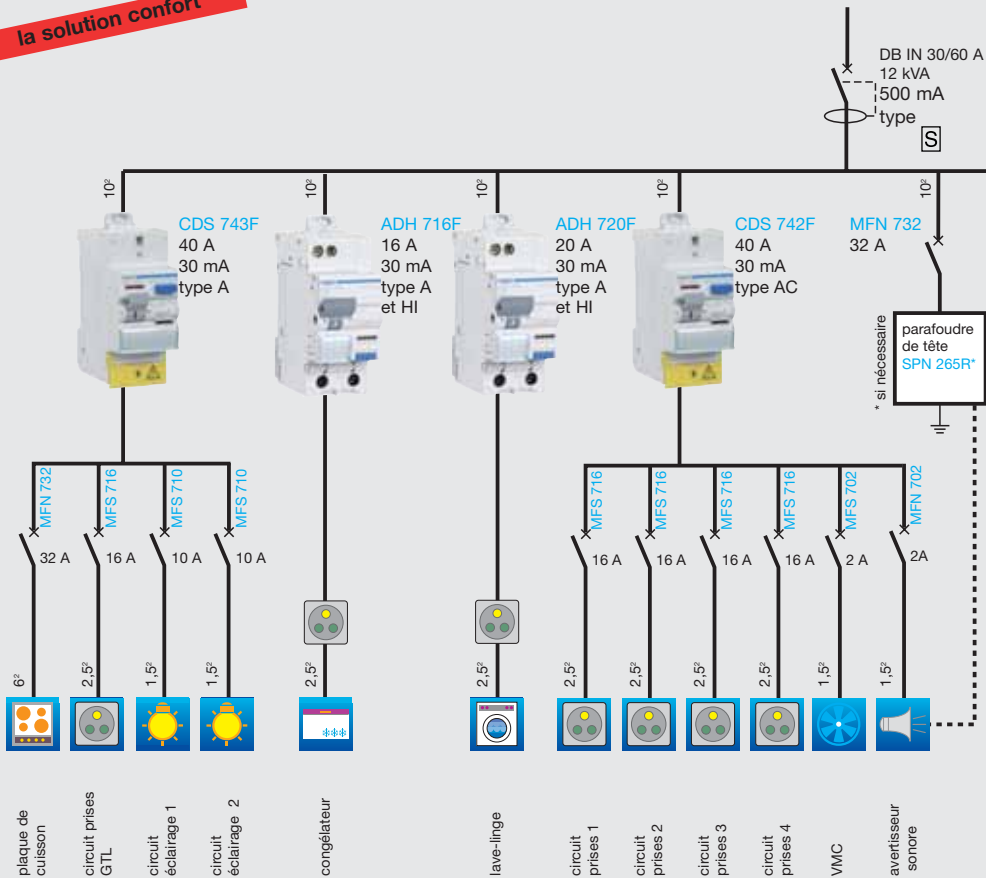


Offrez encore plus en garantissant un meilleur confort d'exploitation

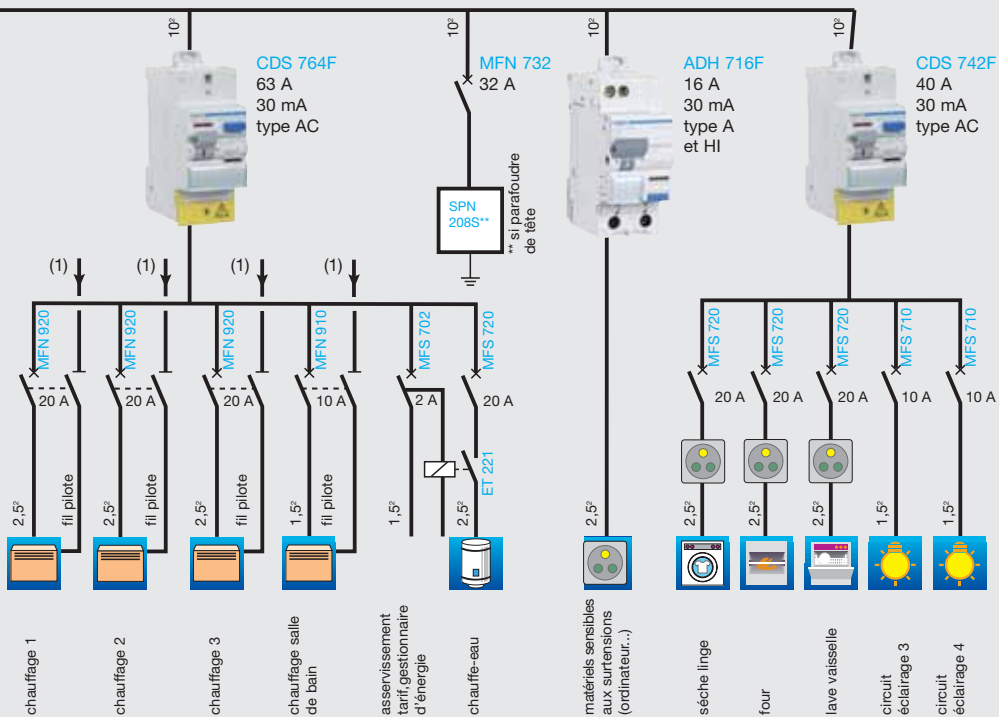
Meilleur confort d'exploitation par une sélectivité accrue :

- Alimentation des circuits spécialisés, congélateur et lave-linge par des disjoncteurs différentiels spécifiques (type A et HI)
- Alimentation par un disjoncteur différentiel et protection fine par un parafoudre (SPN 208S) du circuit informatique
- Sectionnement du fil pilote associé à la protection (disjoncteur fil pilote MFN 9XX)
- Installation d'un parafoudre de tête quelles que soient les conditions de mise en œuvre
- Utilisation de disjoncteurs et interrupteurs différentiels SanVis (MFS 7XX) et (CDS 7XX)

la solution confort



(1) depuis le gestionnaire d'énergie



Notes